

Sauter

Produits

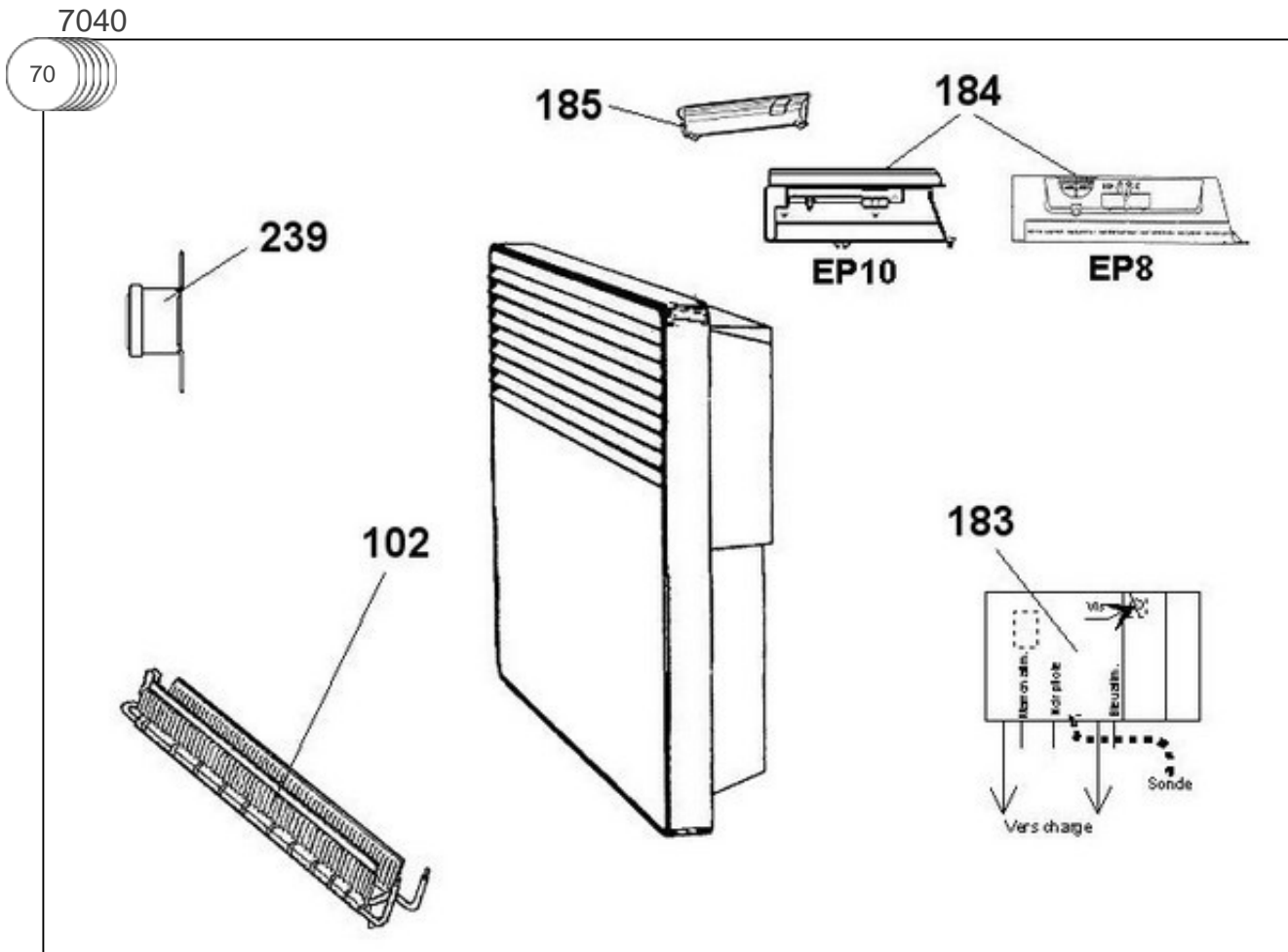
Référence	Nom	Lettre
412532	SAUTER CONV. ELECT. NOX 1000W	C

Boitier thermostat 1 molette + 1 curseur

Constructeur No 344

Paramètres

Référence	Puissance (W)	Tension (V)	Lettre
412532	1000	230	C



Références

Repère	Libellé	C
70	SUPPORT MURAL 1000W <i>avant 0801</i>	098090
70	SUPPORT MURAL 1000W <i>depuis 0801</i>	098213
102	CORPS DE CHAUFFE 1000W <i>avant 0212</i>	699662
102	CORPS DE CHAUFFE 1000W <i>depuis 0212</i>	699672
183	PLATINE ELECTRONIQUE SEULE AVEC SONDE <i>02.12->04.38</i>	599364
184	BOITIER THERMOSTAT COMPLET CHEP10 750-2 <i>depuis 0438</i>	087743
184	BOITIER THERMOSTAT COMPLET <i>02.12->04.38</i>	599365
184	BOITIER THERMOSTAT COMPLET <i>avant 0211</i>	599363
185	VOLET BOITIER THERMOSTAT MK9 / MK10 <i>depuis 0438</i>	091076
239	LIMITEUR THERMIQUE 105 DEGRES	085072