

## Sauter

### Produits

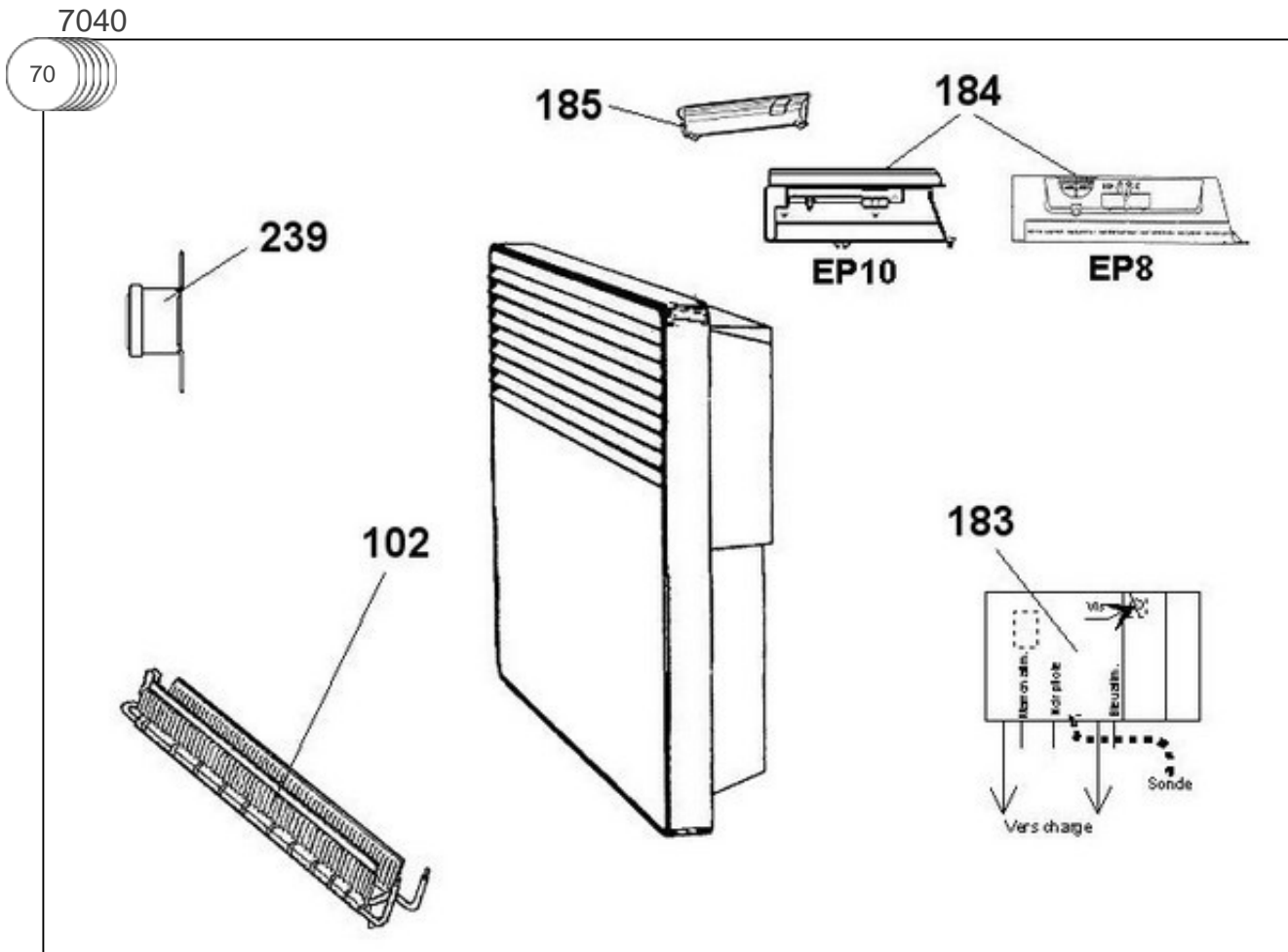
Référence	Nom	Lettre
412412	SAUTER CONV. ELECT. NOX 500W	A

Boitier thermostat 1 molette + 1 curseur

Constructeur No 344

### Paramètres

Référence	Puissance (W)	Tension (V)	Capacité/Largeur	Couleur	Lettre
412412	500	230		BLANC / BEIGE	A



## Références

Repère	Libellé	A
70	SUPPORT MURAL 500/750W <i>avant 0801</i>	098089
70	SUPPORT MURAL 500 / 750W <i>depuis 0801</i>	098212
102	CORPS DE CHAUFFE 500W <i>avant 0212</i>	699660
102	CORPS DE CHAUFFE 500W <i>depuis 0212</i>	699670
183	PLATINE ELECTRONIQUE SEULE AVEC SONDE <i>02.12-&gt;04.38</i>	599364
184	BOITIER THERMOSTAT COMPLET CHEP10 500W <i>depuis 0438</i>	087728
184	BOITIER THERMOSTAT COMPLET <i>02.12-&gt;04.38</i>	599365
184	BOITIER THERMOSTAT COMPLET <i>avant 0211</i>	599363
185	VOLET BOITIER THERMOSTAT MK9 / MK10 <i>depuis 0438</i>	091076
239	LIMITEUR THERMIQUE 105 DEGRES	085072