

Sauter

Produits

Référence	Nom	Lettre
524232	SAUTER LUCKI PLINTH.BLANC 1000W	B

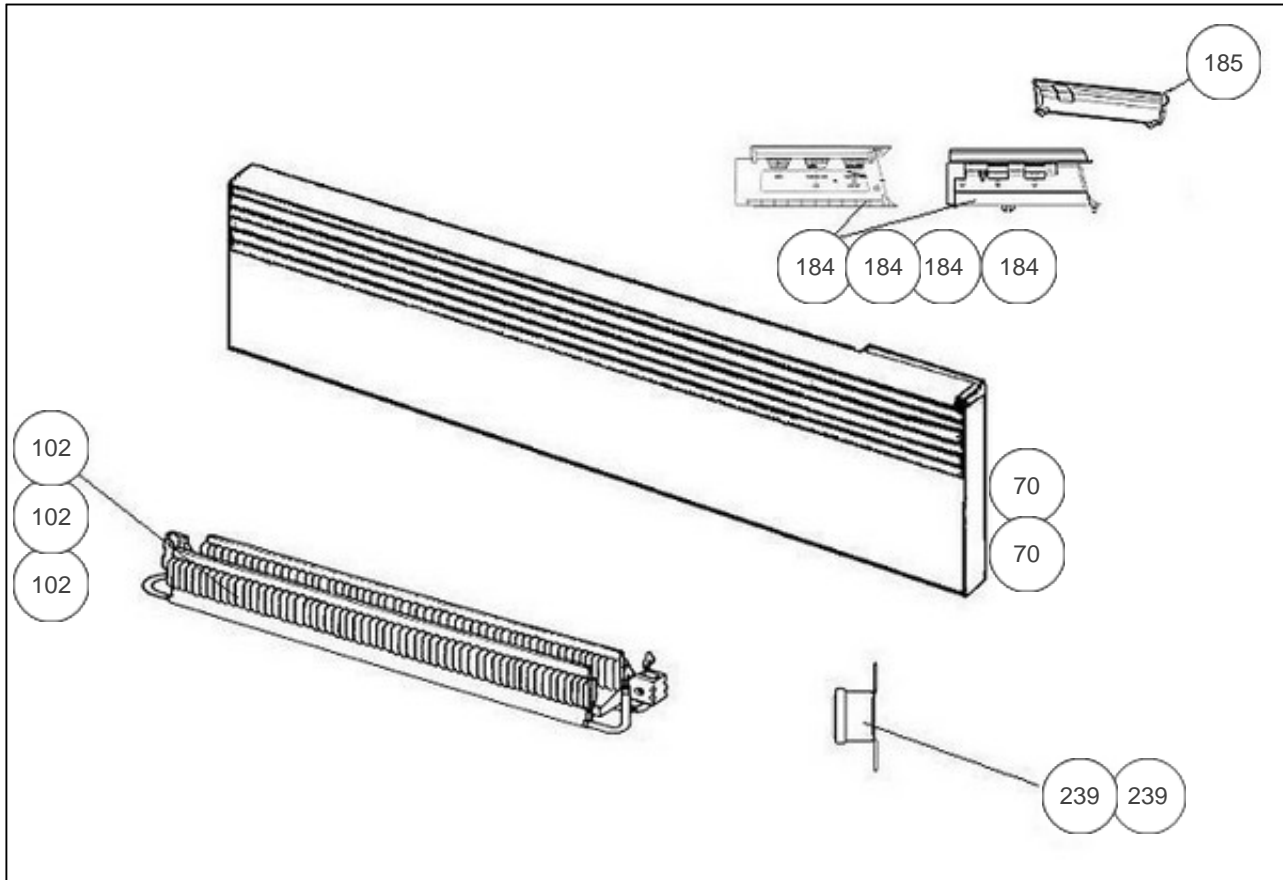
Nouvelle gamme PASS PROGRAM = Thermostat 2 molettes + 1 curseur

Constructeur No 542

Paramètres

Référence	Puissance (W)	Tension (V)	Capacité/Largeur	Couleur	Lettre
524232	1000	230		BLANC	B

7020



Références

Repère	Libellé	B
70	SUPPORT MURAL <i>avant 0804</i>	098160
70	SUPPORT MURAL MODELE PLINTHE 1000W <i>depuis 0804</i>	098228
102	CORPS DE CHAUFFE 1000W <i>depuis 0022 avant 0244</i>	599498
102	CORPS DE CHAUFFE <i>avant 0022</i>	599507
102	RESISTANCE 1000W <i>depuis 0244</i>	599510
184	BOITIER THERMOSTAT CPT BLANC (3 MOL.) <i>depuis 0022 avant 0244</i>	599496
184	BOITIER THERMOSTAT CPT BLANC (3 MOL.) <i>avant 0022</i>	599504
184	BOITIER THERMOSTAT CPT (2 MOL. + CURS.) <i>depuis 0414</i>	087712
184	BOITIER THERMOSTAT CPT BLANC (3 MOL.) <i>depuis 0244 avant 0414</i>	087655
185	VOLET BOITIER THERMOSTAT MK9 / MK10 <i>depuis 0414</i>	091076
239	LIMITEUR DE TEMPERATURE <i>avant 0022</i>	599503
239	LIMITEUR DE TEMPERATURE <i>depuis 0022</i>	699340