

Sauter

Produits

Référence	Nom	Lettre
524212	SAUTER LUCKI PLINTH.BLANC 500W	A

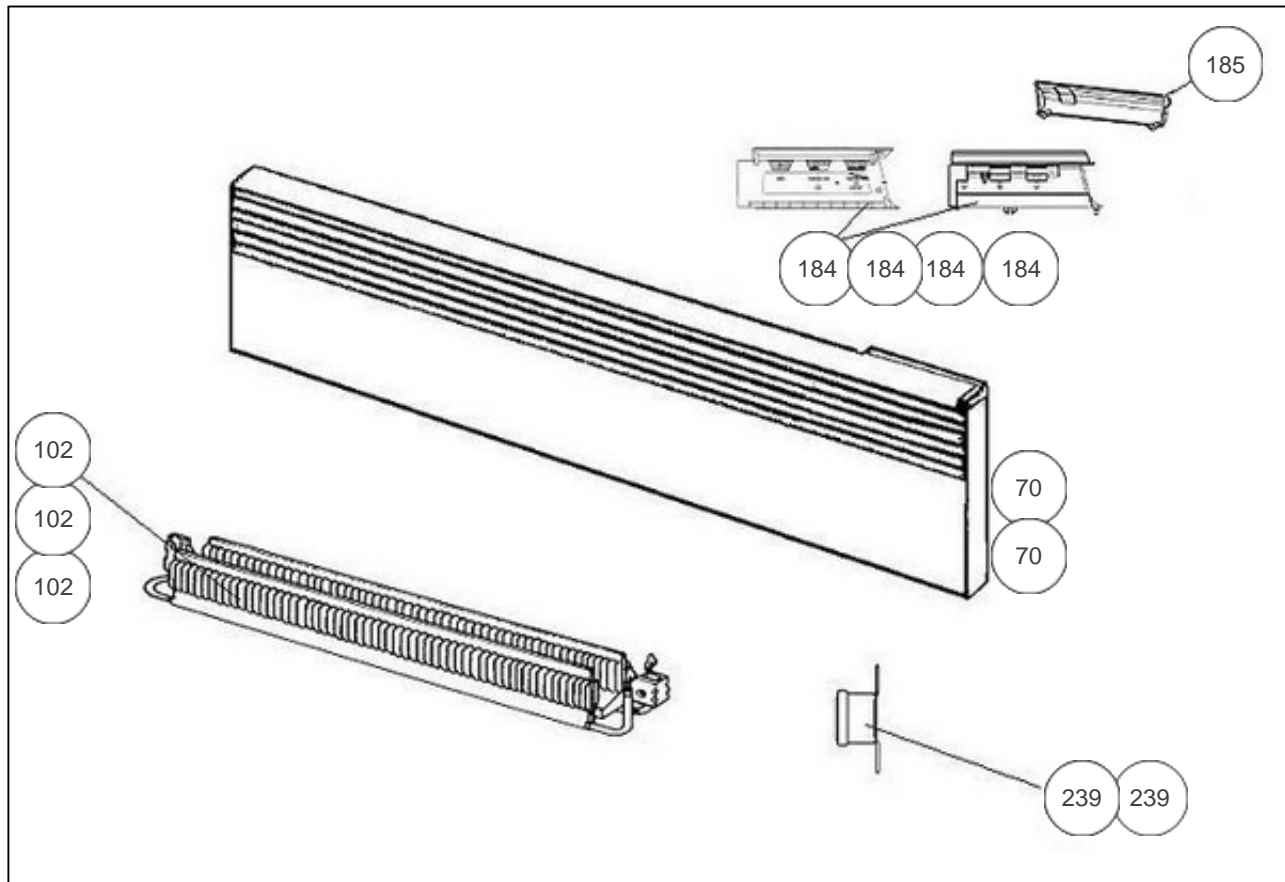
Nouvelle gamme PASS PROGRAM = Thermostat 2 molettes + 1 curseur

Constructeur No 542

Paramètres

Référence	Puissance (W)	Tension (V)	Capacité/Largeur	Couleur	Lettre
524212	500	230		BLANC	A

7020



Références

Repère	Libellé	A
70	SUPPORT MURAL <i>avant 0804</i>	098159
70	SUPPORT MURAL MODELE PLINTHE 500W <i>depuis 0804</i>	098227
102	CORPS DE CHAUFFE 500W <i>depuis 0022 avant 0244</i>	599497
102	CORPS DE CHAUFFE <i>avant 0022</i>	599506
102	RESISTANCE 500W <i>depuis 0244</i>	599509
184	BOITIER THERMOSTAT CPT BLANC (3 MOL.) <i>depuis 0022 avant 0244</i>	599496
184	BOITIER THERMOSTAT CPT BLANC (3 MOL.) <i>avant 0022</i>	599504
184	BOITIER THERMOSTAT CPT (2 MOL. + CURS.) <i>depuis 0414</i>	087712
184	BOITIER DE COMMANDE (3 MOLETTES) EP5 <i>depuis 0244 avant 0414</i>	599490
185	VOLET BOITIER THERMOSTAT MK9 / MK10 <i>depuis 0414</i>	091076
239	LIMITEUR DE TEMPERATURE <i>avant 0022</i>	599503
239	LIMITEUR DE TEMPERATURE <i>depuis 0022</i>	699340