

Sauter

Produits

Référence	Nom	Lettre
564020	SAUTER CONV LUCKI PROG H 2000W BLC	F

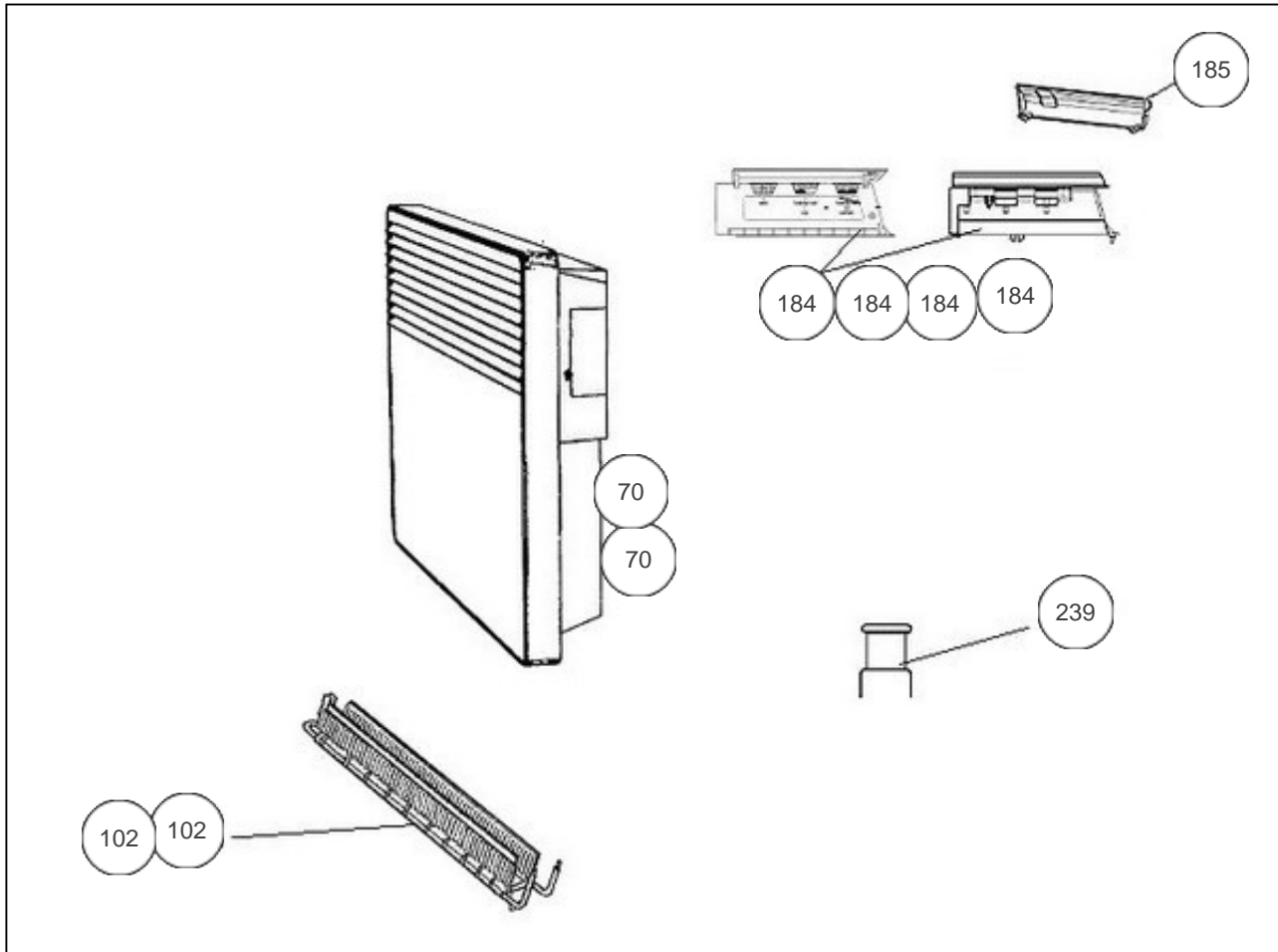
Nouvelle gamme PASS PROGRAM = Thermostat 2 molettes + 1 curseur

Constructeur No 344

Paramètres

Référence	Puissance (W)	Tension (V)	Capacité/Largeur	Couleur	Lettre
564020	2000	230		BLANC / BEIGE	F

7000



Références

Repère	Libellé	F
70	SUPPORT MURAL <i>avant 0801</i>	098094
70	SUPPORT MURAL 1250W / 2000W <i>depuis 0801</i>	098217
102	CORPS DE CHAUFFE 2000W <i>avant 0229</i>	699666
102	CORPS DE CHAUFFE 2000W <i>depuis 0229</i>	699676
184	BOITIER THERMOSTAT CPT BEIGE (3 MOL.) <i>avant 0229</i>	699646
184	BOITIER THERMOSTAT CPT BLANC (3 MOL.) <i>02.29->04.14</i>	599678
184	BOITIER THERMOSTAT CPT (2 MOL + CURS) CC <i>depuis 0414</i>	087749
184	BOITIER THERMOSTAT CPT BLANC (3 MOL.) <i>avant 0229</i>	599620
185	VOLET BOITIER THERMOSTAT MK9 / MK10 <i>depuis 0414</i>	091076
239	LIMITEUR THERMIQUE 105 DEGRES <i>avant 0414</i>	085072