

Sauter

Produits

Référence	Nom	Lettre
564010	SAUTER CONV LUCKI PROG H 1000W BLC	C

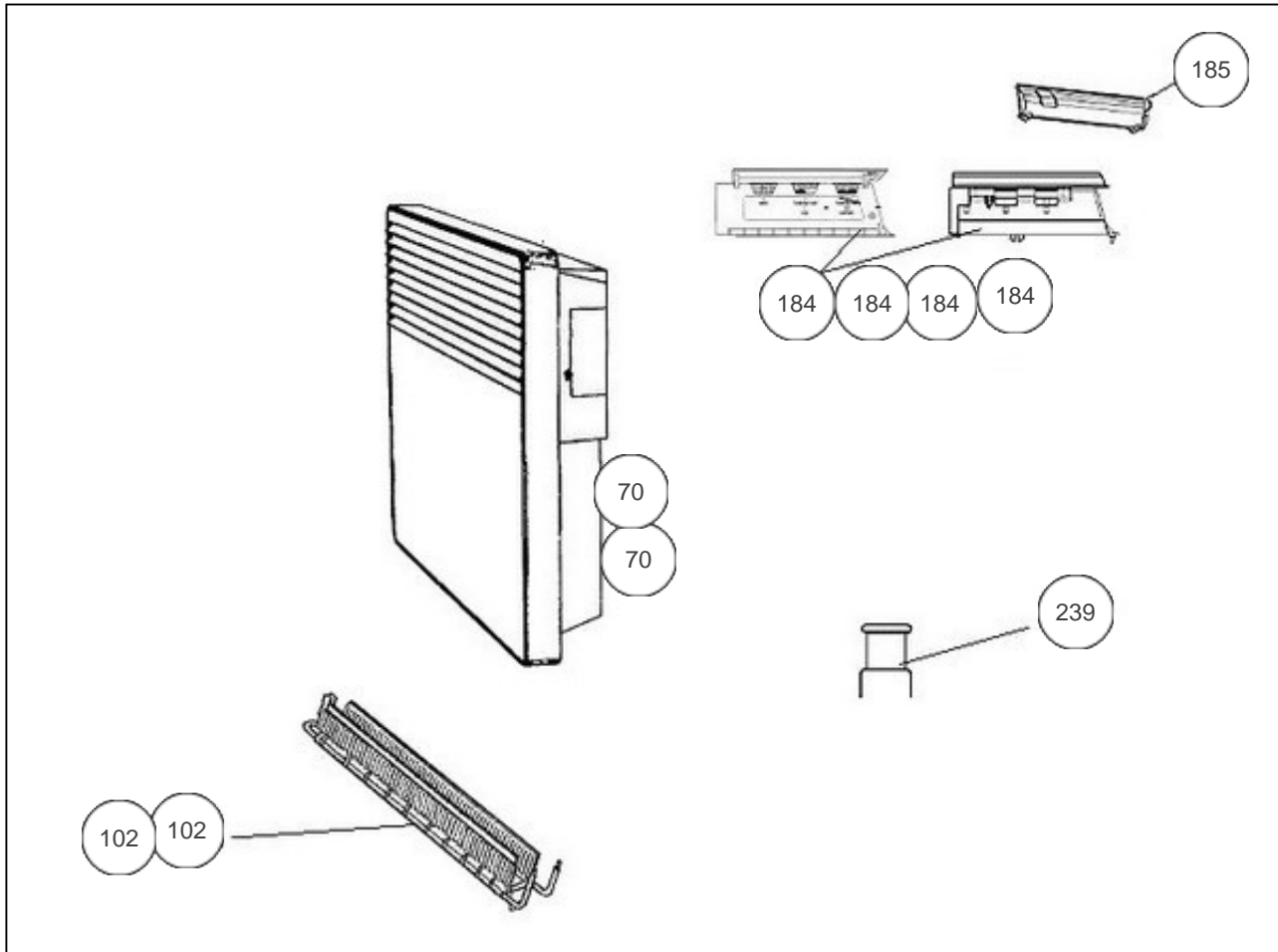
Nouvelle gamme PASS PROGRAM = Thermostat 2 molettes + 1 curseur

Constructeur No 344

Paramètres

Référence	Puissance (W)	Tension (V)	Capacité/Largeur	Couleur	Lettre
564010	1000	230		BLANC / BEIGE	C

7000



Références

Repère	Libellé	C
70	SUPPORT MURAL 1000W <i>avant 0801</i>	098090
70	SUPPORT MURAL 1000W <i>depuis 0801</i>	098213
102	CORPS DE CHAUFFE 1000W <i>avant 0229</i>	699662
102	CORPS DE CHAUFFE 1000W <i>depuis 0229</i>	699672
184	BOITIER THERMOSTAT CPT (2 MOL. + CURS) S <i>depuis 0414</i>	087703
184	BOITIER THERMOSTAT CPT BEIGE (3 MOL.) <i>avant 0229</i>	699646
184	BOITIER THERMOSTAT CPT BLANC (3 MOL.) <i>02.29->04.14</i>	599677
184	BOITIER THERMOSTAT CPT BLANC (3 MOL.) <i>avant 0229</i>	599620
185	VOLET BOITIER THERMOSTAT MK9 / MK10 <i>depuis 0414</i>	091076
239	LIMITEUR THERMIQUE 105 DEGRES <i>avant 0414</i>	085072