

## Sauter

### Produits

Référence	Nom	Lettre
564005	SAUTER CONV LUCKI PROG H 0500W BLC	A

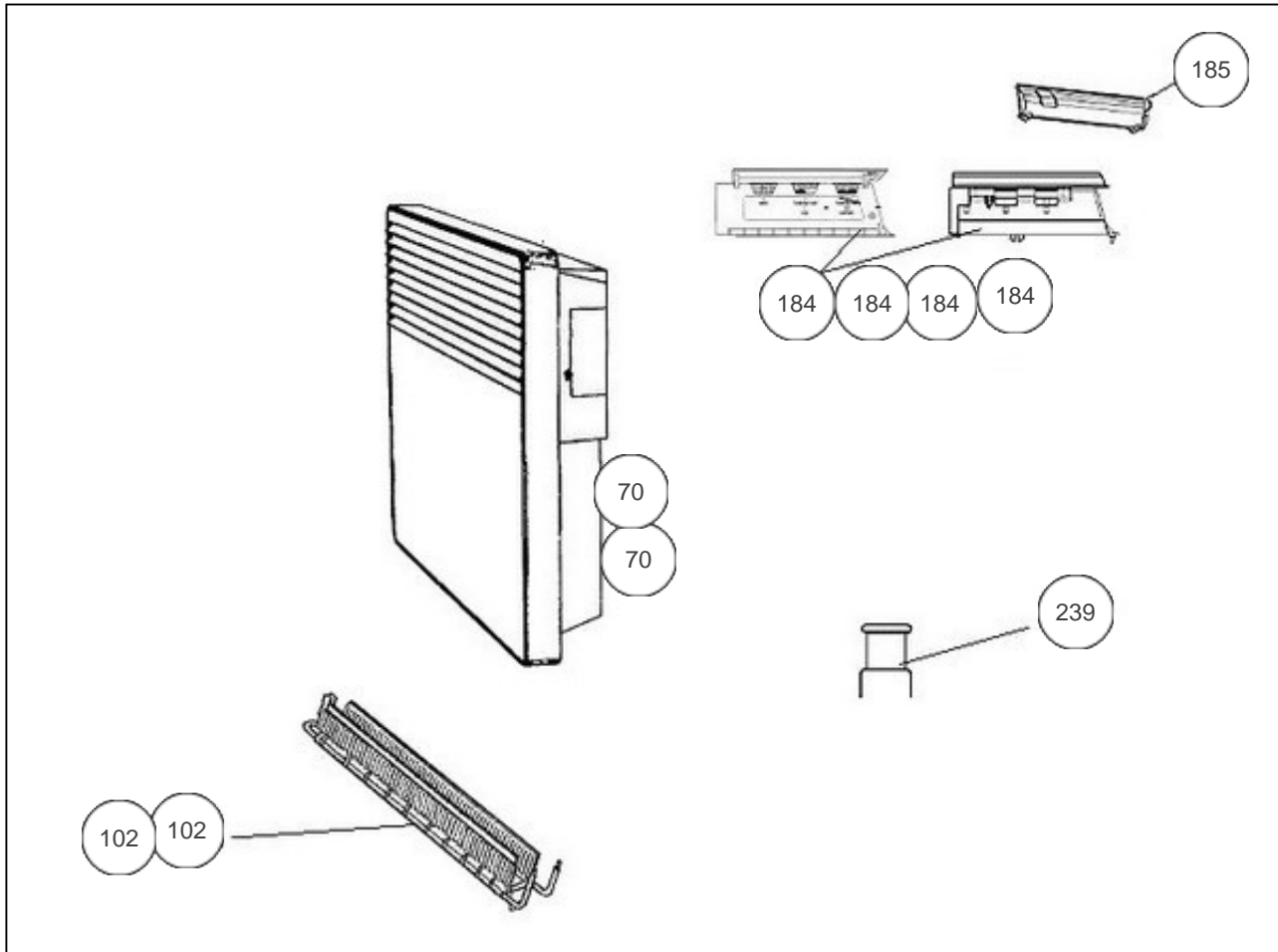
Nouvelle gamme PASS PROGRAM = Thermostat 2 molettes + 1 curseur

Constructeur No 344

### Paramètres

Référence	Puissance (W)	Tension (V)	Capacité/Largeur	Couleur	Lettre
564005	500	230		BLANC / BEIGE	A

7000



## Références

Repère	Libellé	A
70	SUPPORT MURAL 500/750W <i>avant 0801</i>	098089
70	SUPPORT MURAL 500 / 750W <i>depuis 0801</i>	098212
102	CORPS DE CHAUFFE 500W <i>avant 0229</i>	699660
102	CORPS DE CHAUFFE 500W <i>depuis 0229</i>	699670
184	BOITIER THERMOSTAT CPT (2 MOL. + CURS) S <i>depuis 0414</i>	087702
184	BOITIER THERMOSTAT CPT BEIGE (3 MOL.) <i>avant 0229</i>	699646
184	BOITIER THERMOSTAT CPT BLANC (3 MOL.) <i>02.29-&gt;04.14</i>	599676
184	BOITIER THERMOSTAT CPT BLANC (3 MOL.) <i>avant 0229</i>	599620
185	VOLET BOITIER THERMOSTAT MK9 / MK10 <i>depuis 0414</i>	091076
239	LIMITEUR THERMIQUE 105 DEGRES <i>avant 0414</i>	085072