

## Sauter

### Produits

Référence	Nom	Lettre
544052	SAUTER CONV. LUCKI MEDIUM 1500W	E

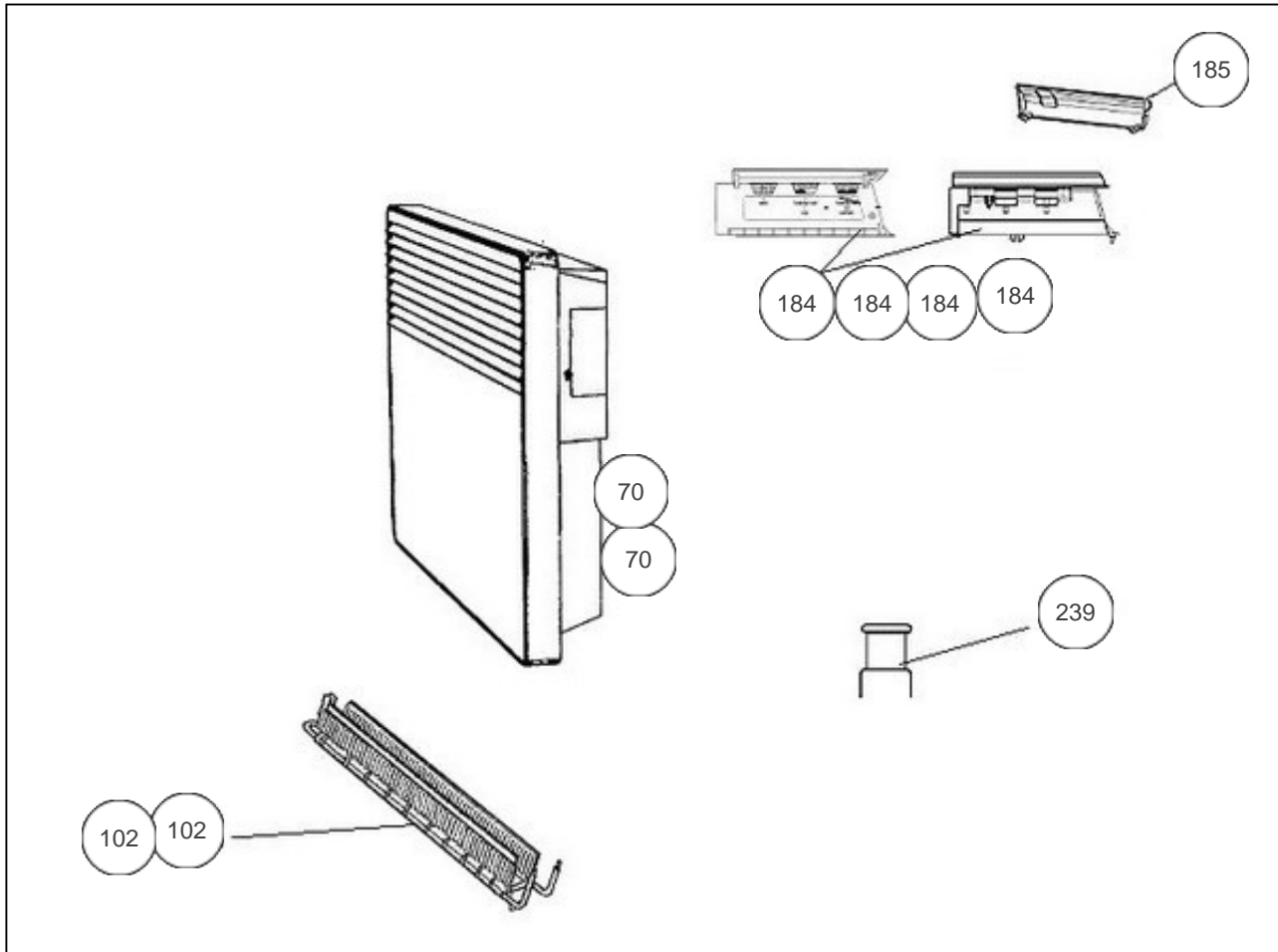
Nouvelle gamme PASS PROGRAM = Thermostat 2 molettes + 1 curseur

Constructeur No 344

### Paramètres

Référence	Puissance (W)	Tension (V)	Capacité/Largeur	Couleur	Lettre
544052	1500	230		BLANC / BEIGE	E

7000



## Références

Repère	Libellé	E
70	SUPPORT MURAL <i>avant 0801</i>	098092
70	SUPPORT MURAL 1000 / 1500W <i>depuis 0801</i>	098215
102	CORPS DE CHAUFFE 1500W <i>avant 0229</i>	699664
102	CORPS DE CHAUFFE 1500W <i>depuis 0229</i>	699674
184	BOITIER THERMOSTAT CPT (2 MOL. + CURS) S <i>depuis 0414</i>	087703
184	BOITIER THERMOSTAT CPT BEIGE (3 MOL.) <i>avant 0229</i>	699646
184	BOITIER THERMOSTAT CPT BLANC (3 MOL.) <i>02.29-&gt;04.14</i>	599677
184	BOITIER THERMOSTAT CPT BLANC (3 MOL.) <i>avant 0229</i>	599620
185	VOLET BOITIER THERMOSTAT MK9 / MK10 <i>depuis 0414</i>	091076
239	LIMITEUR THERMIQUE 105 DEGRES <i>avant 0414</i>	085072