

## Sauter

### Produits

Référence	Nom	Lettre
396005	SAUTER PAGOSA VS 270L 1800M	B

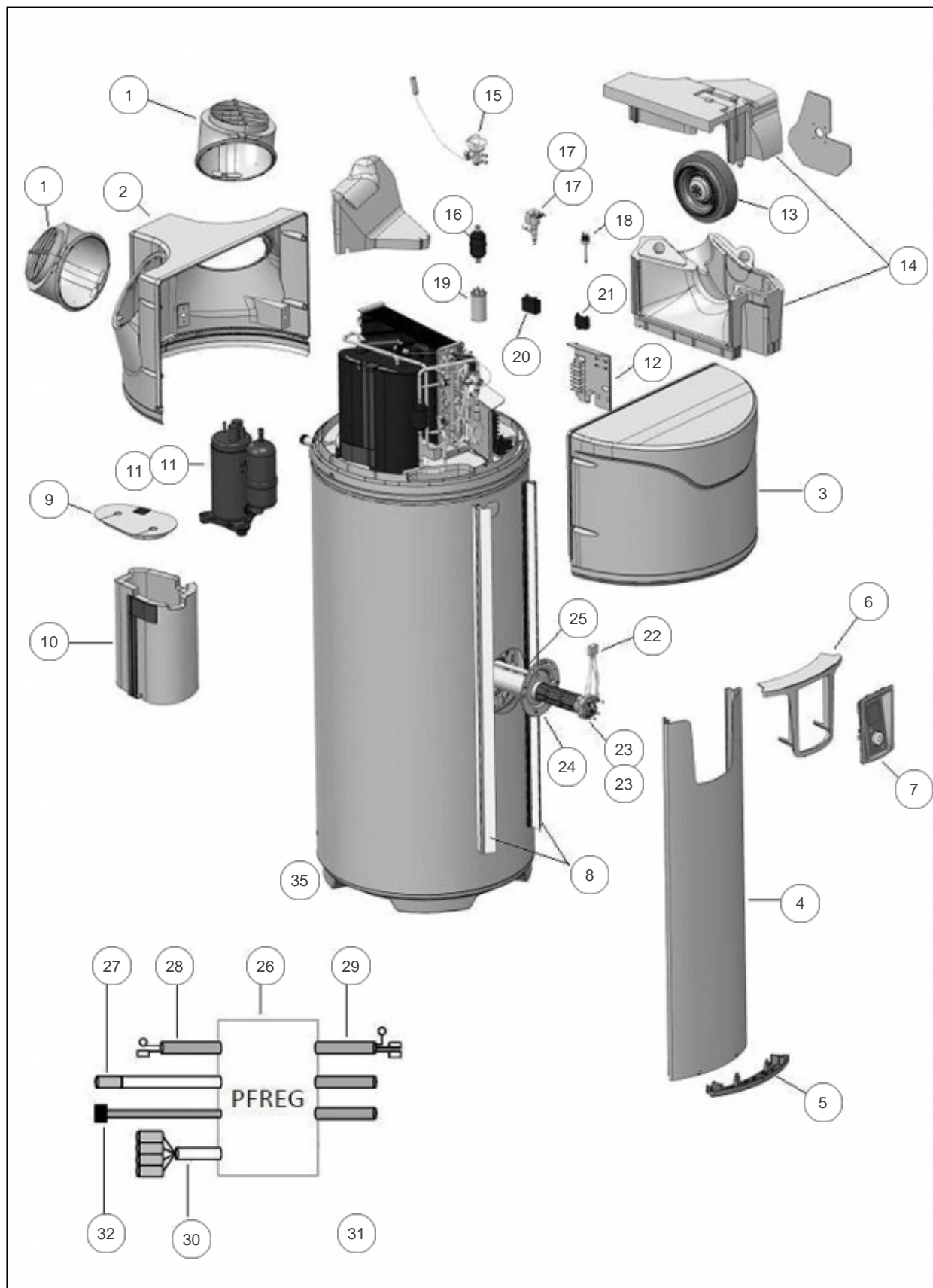
Le bridge COSYTOUCH est disponible en accessoire sous la référence 601230

### Paramètres

Référence	Capacité/Largeur	Puissance (W)	Fluide Frigorigène	Hauteur (mm)	Lettre
396005	270	1800	R134a	1949	B

Référence	Charge (g)	Poids (kg)	Tension (V)	Temps de chauffe (h)	Lettre
396005	1350	108	230	8h37	B

Référence	V40 (L)	Lettre
396005	347	B



## Références

Repère	Libellé	B
1	ENS. BOUCHE ORIENTABLE	022699
2	CAPOT ARRIERE PAC CETHI	022552
3	CAPOT AVANT PAC CETHI	022551
4	COLONNE DE FACADE BLANCHE 270L	022695
5	ENJOLIVEUR BLANC BAS COLONNE	022703
6	PUPITRE GRIS POUR COMMANDE DIGITALE	022700
7	COMMANDE DIGITALE IHM	029561
8	RAIL FIXATION CAPOT FACADE (X2)	022669
9	COUVERCLE JAQUETTE COMPRESSEUR	022688
10	JAQUETTE COMPRESSEUR (SANS COUVERCLE)	022687
11	COMPRESSEUR VERTICAL CETHI V1TER / EXP	029357
11	FAISCEAU ELECTRIQUE PAC	026262
12	BORNIER RACCORDEMENT (T3019-2-7P)	026210
13	MOTO-VENTILATEUR + FAISCEAU ELECTRIQUE	029280
14	ENSEMBLE VOLUTE SUP ET INF	022553
15	DETENDEUR	029358
16	FILTRE DESHYDRATEUR	029529
17	ELECTROVANNE VGC EVUL2 (032F8201)	029526
17	BOBINE ELECTROVANNE	029876
18	PRESSOSTAT ACB-2UB 249	030680
19	CONDENSATEUR 15MF	026574
20	CONDENSATEUR VENTILATEUR 4MF CETHI	026205
21	CONDENSATEUR VENTILATEUR 1.5MF CETHI	026204
22	SECURITE MECA 90DEG SBLC0049 + BARRETTES	030264
23	RESISTANCE STEATITE 1800W 230V	060178
23	PATTE FIXATION STEATITE BRIDE PLATE	026206
24	CORPS DE CHAUFFE + JOINT ACI HYB.	030147
25	JOINT A LEVRE D.82MM	099060
26	CARTE REGULATION PROG PAGOSA SAUTER	029595
27	FILERIE ACI	026251
28	SONDE DOIGT DE GANT	026254
29	FILERIE APPOINT ELECTRIQUE	026349
30	FAISCEAU 4 SONDES PAC	026252
31	FILERIE VENTILATEUR	026275

## Références

Repère	Libellé	B
32	FAISCEAU COMMANDE DIGITALE IHM	026250
35	PIED REGLABLE (X4)	022673