

Sauter

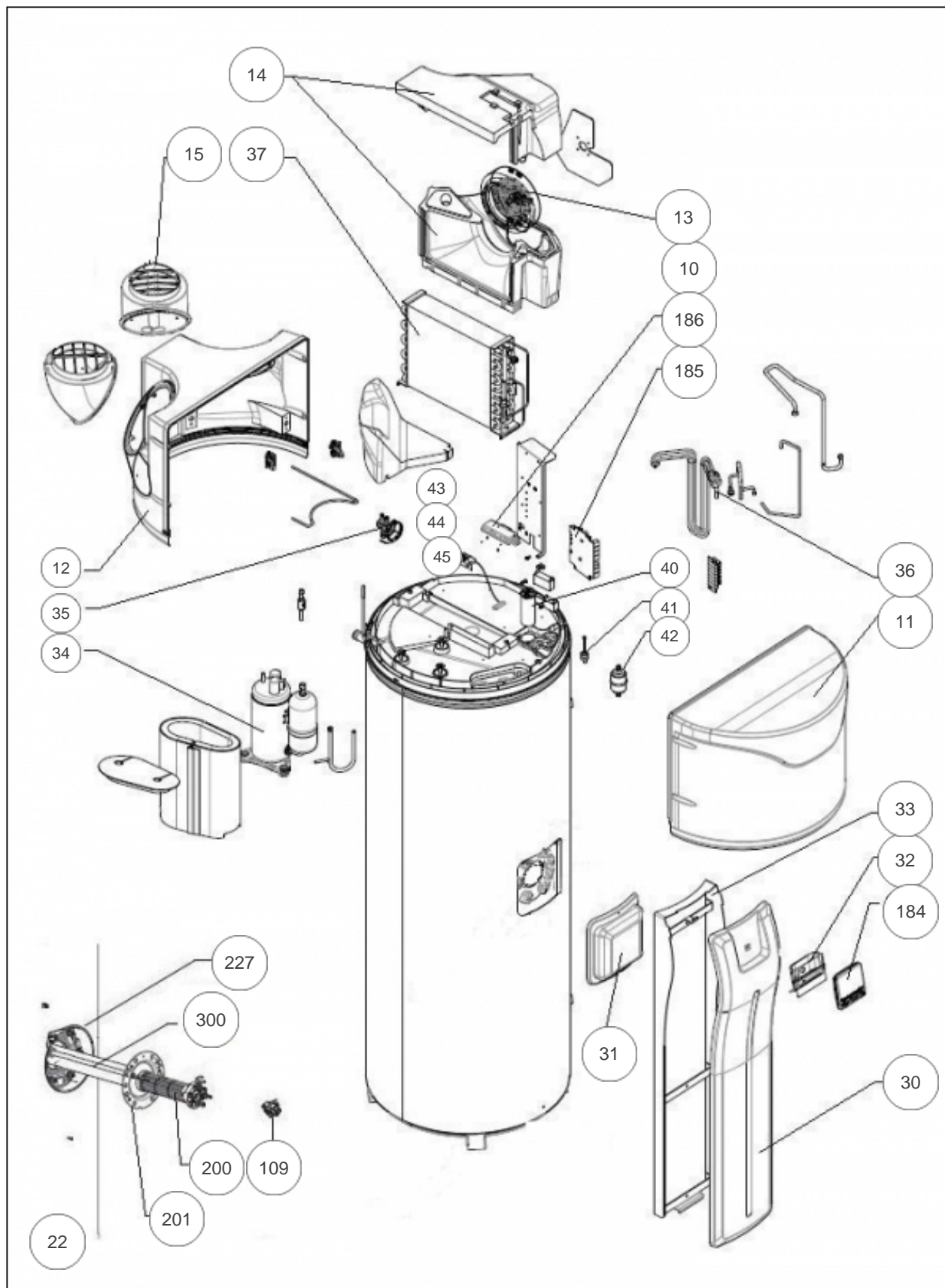
Produits

Référence	Nom	Lettre
396003	SAUTER ARIALIS 270L VS	A

Paramètres

Référence	Capacité/Largeur	Puissance (W)	Tension (V)	Fluide Frigorigène	Lettre
396003	270	1800	230	R134A	A

Référence	Charge (g)	Hauteur (mm)	Poids (kg)	Profondeur (mm)	Lettre
396003	1250	1959	93	678	A



Références

Repère	Libellé	A
10	FAISCEAU ELECTRIQUE CETHI	026202
11	CAPOT AVANT PAC CETHI	022551
12	CAPOT ARRIERE PAC CETHI	022552
13	MOTO-VENTILATEUR + FAISCEAU ELECTRIQUE	029280
14	ENSEMBLE VOLUTE SUP ET INF	022553
15	ENS. BOUCHE ORIENTABLE	022699
22	FAISCEAU ACI L1300	026213
30	COLONNE HABILLAGE BLANCHE	022579
31	CAPOT APPOINT ELECTRIQUE	022546
32	SUPPORT TELECOMMANDE	022550
33	SUPPORT COLONNE HABILLAGE	022547
34	COMPRESSEUR VERTICAL CETHI V1TER / EXP	029357
35	DETENDEUR	029358
36	PRESSOSTAT ACB-2UB 249	030680
37	EVAPORATEUR	029361
40	CONDENSATEUR 15MF	026574
41	CONDENSATEUR VENTILATEUR 1.5MF CETHI	026204
42	CONDENSATEUR VENTILATEUR 4MF CETHI	026205
43	SONDE EVAPORATEUR HAUT	029374
44	SONDE TEMPERATURE REFOULEMENT	029375
45	FAISCEAU 3 SONDES CETHI	029354
109	THERMOSTAT DE SECURITE SBLC0037 110DEG	029443
184	COMMANDE DEPORTEE CETHI NEUTRE	029385
185	REGULATION TEC CETHI	029350
186	MODULE RADIO MRF3	029351
200	RESISTANCE STEATITE 1800W 230V	060178
201	PATTE FIXATION RESISTANCE	026026
227	JOINT A LEVRE D.82MM	099060
300	CORPS DE CHAUFFE + JOINT ACI HYB.	030147