

## Sauter

### Produits

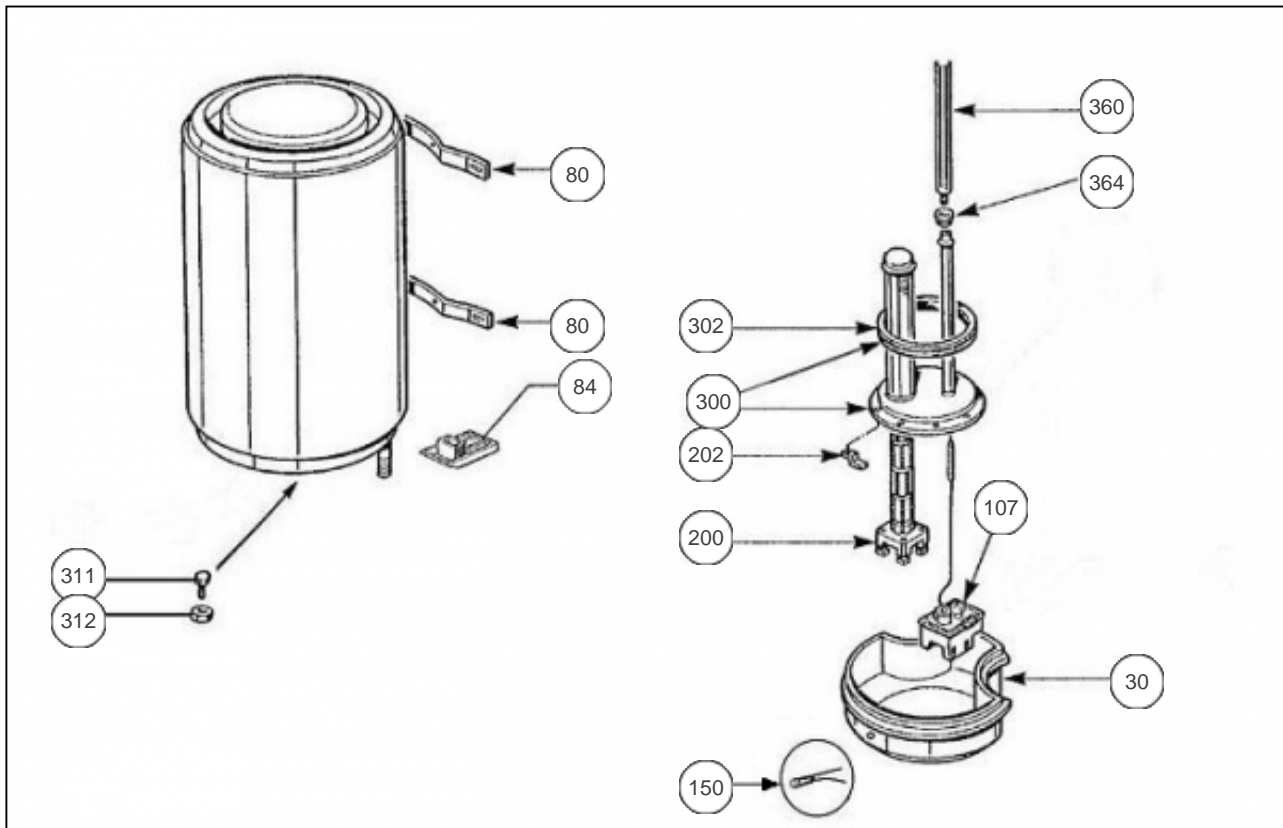
Référence	Nom	Lettre
381071	WHS 200 C WM 2400M BA ND	E

542

### Paramètres

Référence	Puissance (W)	Tension (V)	Capacité/Largeur	Lettre
381071	2400	230	200	E

1398



## Références

Repère	Libellé	E
30	CAPOT BLANC + EMBLACEMENT VOYANT	022286
80	ETRIER D'ACCROCHAGE	022308
107	THERMOSTAT BIPOLAIRE 2 BULBES 450MM	070191
150	VOYANT	020049
200	RESISTANCE STEATITE 2400W 230V	060179
202	SUPPORT ELEMENT	026041
300	CORPS DE CHAUFFE + JOINT	040159
302	JOINT A LEVRE D.112MM	040158
311	VIS ANTI-ROTATION HM8 X1	026063
312	ECROU HM8 X1	026064
360	ANODE MAGNESIUM D33 L315/286	040168
364	BAGUE ANODE	040210