

## Sauter

### Produits

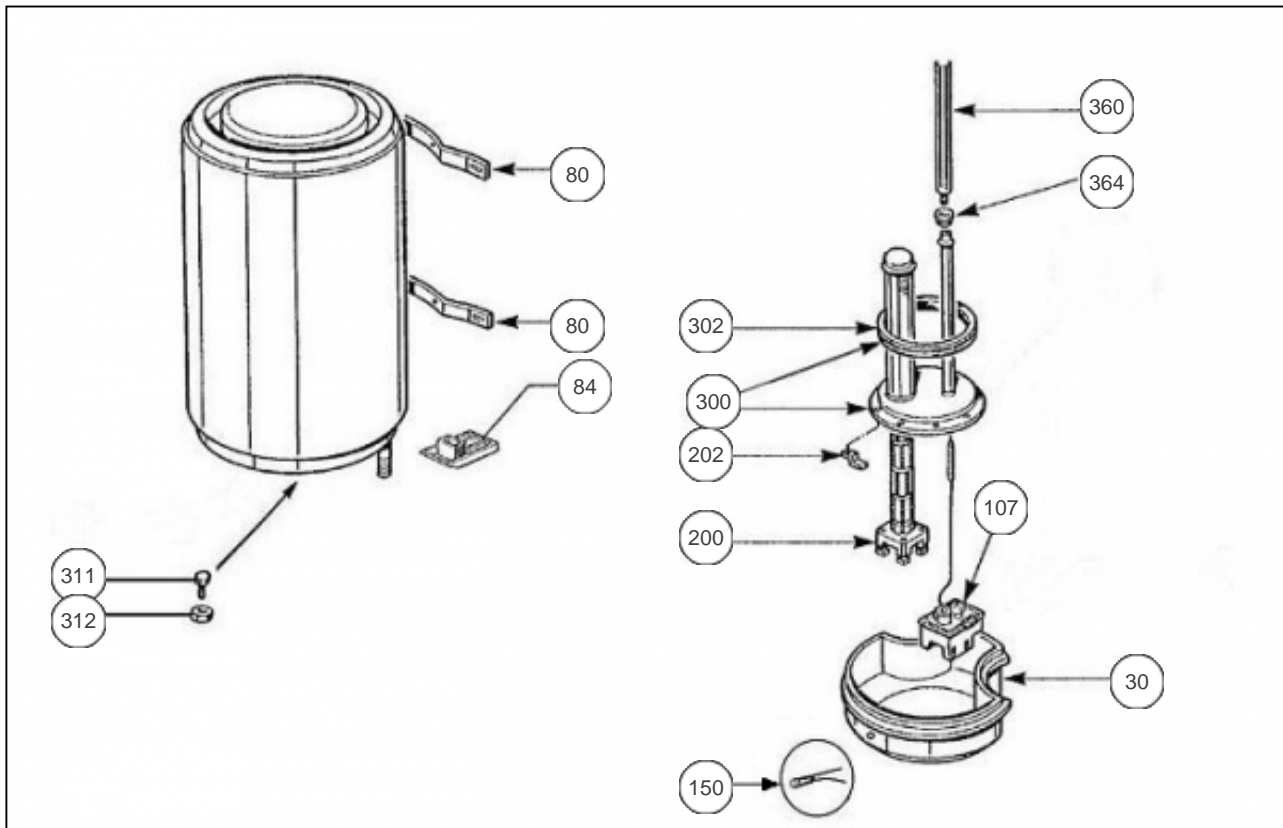
| Référence | Nom                     | Lettre |
|-----------|-------------------------|--------|
| 351038    | WH 080 C WM 2400M BA MD | B      |

542

### Paramètres

| Référence | Puissance (W) | Tension (V) | Capacité/Largeur | Lettre |
|-----------|---------------|-------------|------------------|--------|
| 351038    | 2400          | 230         | 80               | B      |

1398



## Références

| Repère | Libellé                             | B      |
|--------|-------------------------------------|--------|
| 30     | CAPOT BLANC + EMBLACEMENT VOYANT    | 022286 |
| 80     | ETRIER D'ACCROCHAGE                 | 022308 |
| 84     | PATIN                               | 022280 |
| 107    | THERMOSTAT BIPOLAIRE 2 BULBES 450MM | 070191 |
| 150    | VOYANT                              | 020049 |
| 200    | RESISTANCE STEATITE 2400W 230V      | 060179 |
| 202    | SUPPORT ELEMENT                     | 026041 |
| 300    | CORPS DE CHAUFFE + JOINT            | 040159 |
| 302    | JOINT A LEVRE D.112MM               | 040158 |
| 311    | VIS ANTI-ROTATION HM8 X1            | 026063 |
| 312    | ECROU HM8 X1                        | 026064 |
| 360    | ANODE MAGNESIUM D26 L186            | 040208 |
| 364    | BAGUE ANODE                         | 040210 |