

Sauter

Produits

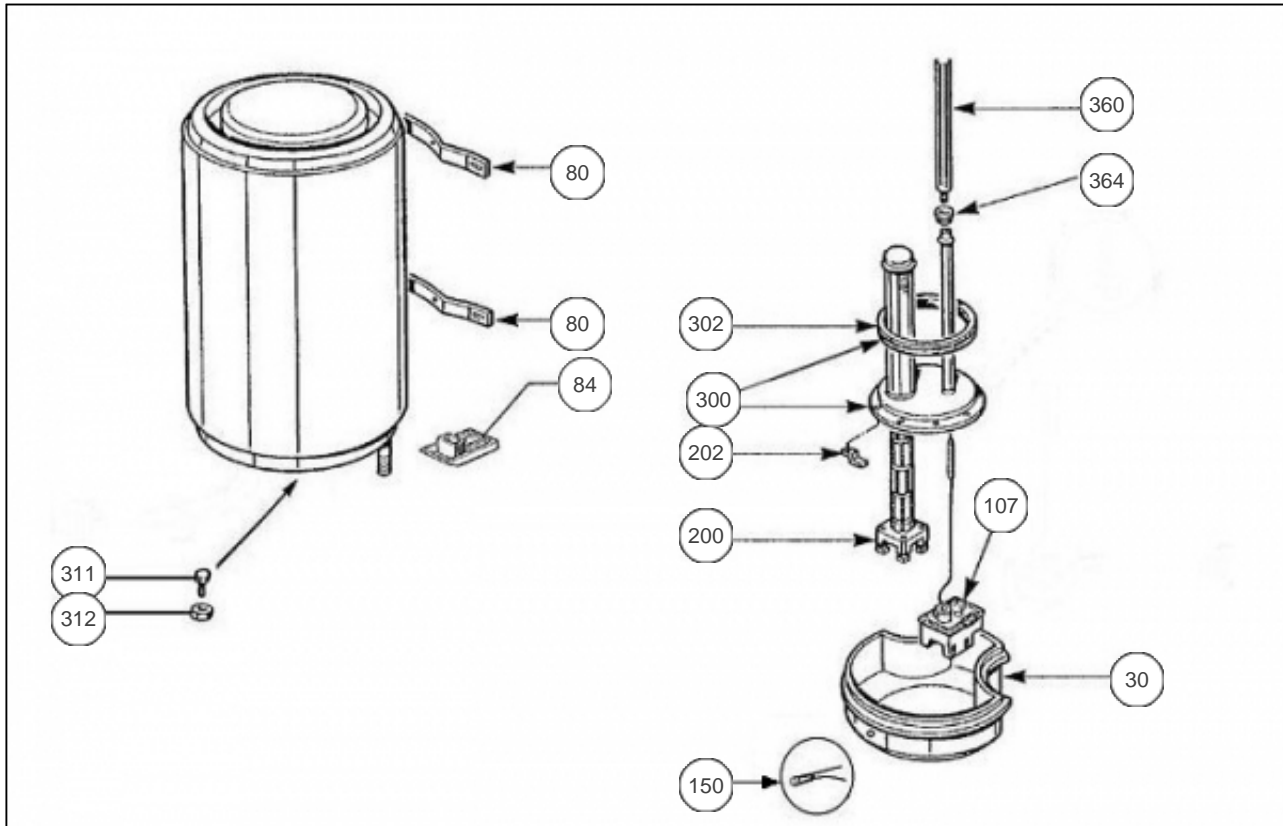
Référence	Nom	Lettre
341042	WHS 050 C WM 1800M BA ND	A

542

Paramètres

Référence	Puissance (W)	Tension (V)	Capacité/Largeur	Lettre
341042	1800	230	50	A

1398



Références

Repère	Libellé	A
30	CAPOT BLANC + EMBLACEMENT VOYANT	022286
80	ETRIER D'ACCROCHAGE	022308
84	PATIN	022280
107	THERMOSTAT BIPOLAIRE 2 BULBES 450MM	070191
150	VOYANT	020049
200	RESISTANCE STEATITE 1800W 230V	060178
202	SUPPORT ELEMENT	026041
300	CORPS DE CHAUFFE + JOINT	040159
302	JOINT A LEVRE D.112MM	040158
311	VIS ANTI-ROTATION HM8 X1	026063
312	ECROU HM8 X1	026064
360	ANODE MAGNESIUM D26 L186	040208
364	BAGUE ANODE	040210