

Sauter

Produits

Référence	Nom	Lettre
392230	SAUTER PRODIGIO VS 300L 3000M	C

Constructeur N° 416

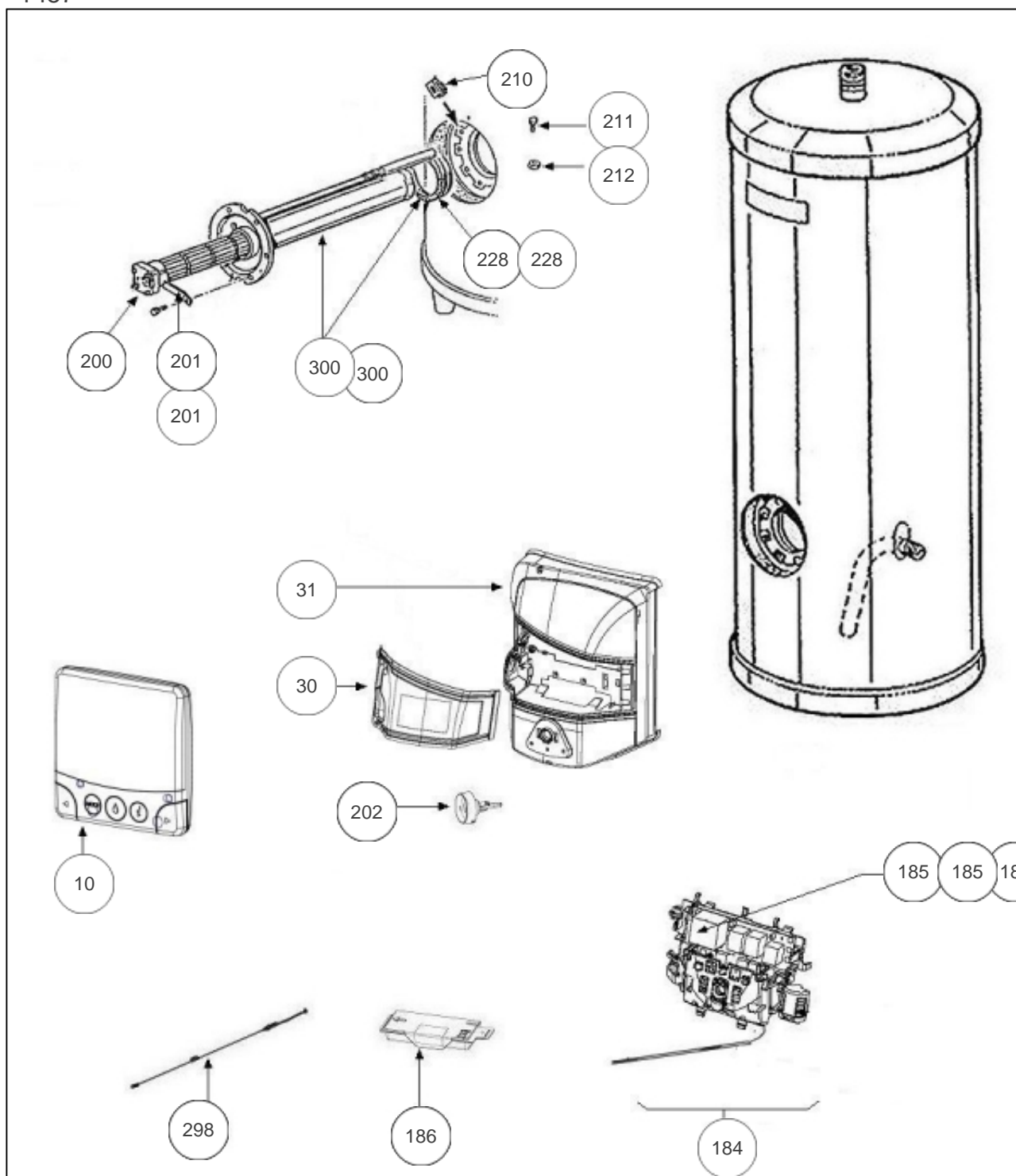
Paramètres

Référence	Consommation d'entretien (K)	Poids (kg)	V40 (L)	Temps de chauffe (h)	Lettre
392230	2.5	73	573	5h46	C

Référence	Hauteur (mm)	Diamètre (mm)	Profondeur (mm)	Puissance (W)	Lettre
392230	1760	575	590	3000	C

Référence	Tension (V)	Capacité (L)	Lettre
392230	230/400	300	C

1457



Références

Repère	Libellé	C
10	INTERFACE DEPORTEE PRODIGIO SAUTER	029336
30	CAPOT MOBILE BLANC PRODIGIO VS	022539
31	CAPOT FIXE BLANC PRODIGIO VS	022538
184	KIT THERMOSTAT 230V TEC2 HYBRIDE KITABLE	029319
185	CARTE DE PUISSANCE TRI 400V (ROUGE)	070210
185	CARTE DE PUISSANCE MONOPHASEE (VERTE)	099110
185	CARTE DE PUISSANCE TRI 230V	070220
186	CARTE RADIO (TEC 2)	070285
200	RESISTANCE STEATITE 3000W + CONNECTEUR	060480
201	PATTE FIXATION STEATITE BRIDE PLATE <i>avant/before 1401</i>	026075
201	PATTE FIXATION STEATITE BRIDE PLATE <i>depuis/since 1401</i>	026206
202	MOLETTE DE TEMPERATURE (TEC 2)	023287
210	ECROU CAGE <i>avant/before 1401</i>	026020
211	VIS ANTI-ROTATION HM8 X1 <i>depuis/since 1401</i>	026063
212	ECROU HM8 X1 <i>depuis/since 1401</i>	026064
228	JOINT A LEVRE D.82MM <i>avant/before 1401</i>	040155
228	JOINT A LEVRE D.82MM <i>depuis/since 1401</i>	099060
298	SONDE DE NIVEAU VS 300L (TEC 2)	070310
300	CORPS DE CHAUFFE ACI HYBR D.172 + JOINT <i>avant/before 1401</i>	030137
300	CORPS DE CHAUFFE + JOINT ACI HYB. <i>depuis/since 1401</i>	030147