

Sauter

Produits

Référence	Nom	Lettre
381120	SAUTER PRODIGIO VM 200L 2400M	C

Constructeur N° 416

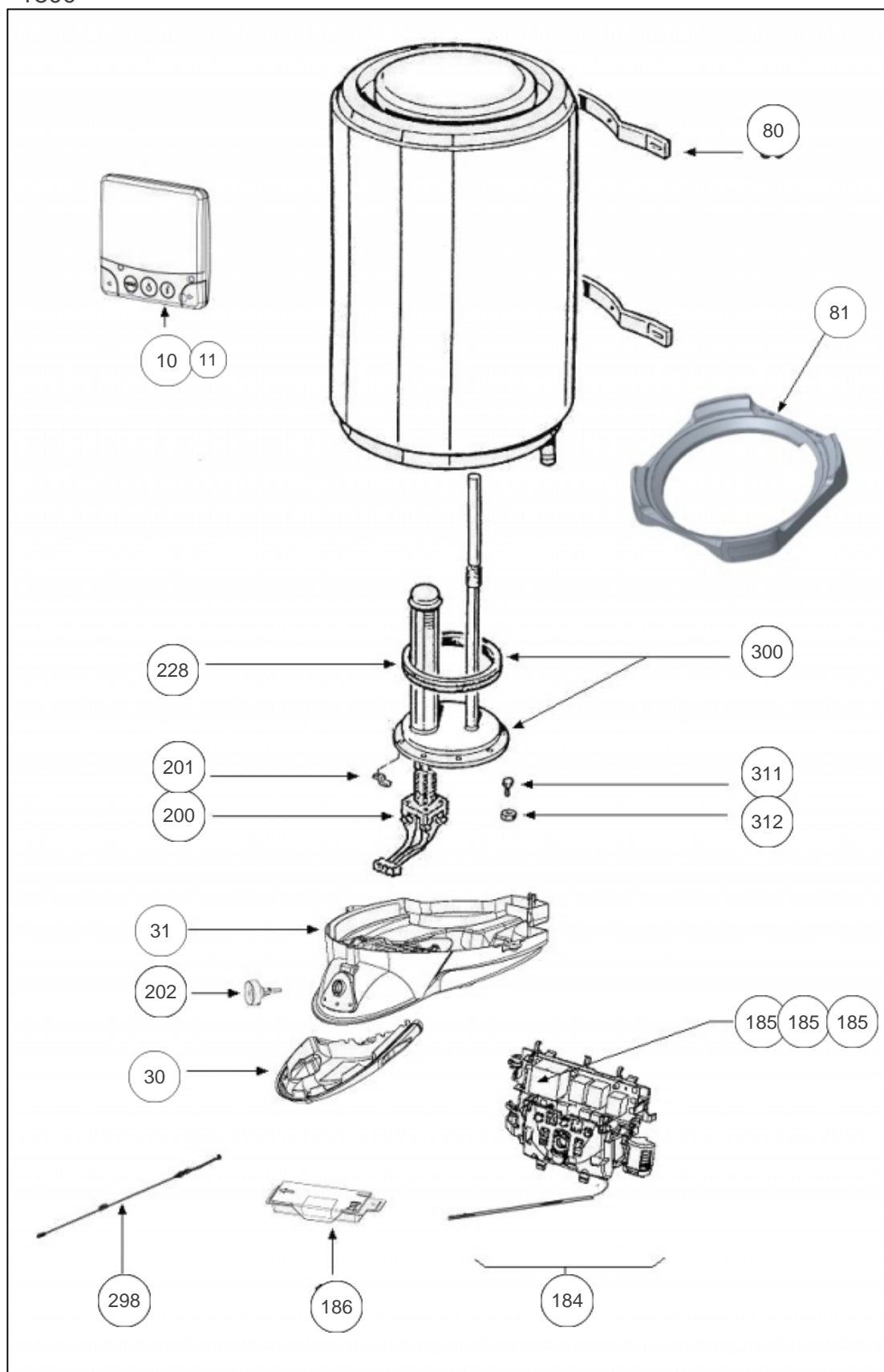
Paramètres

Référence	Consommation d'entretien (K)	Poids (kg)	V40 (L)	Temps de chauffe (h)	Lettre
381120	1.94	53	375	5h14	C

Référence	Hauteur (mm)	Diamètre (mm)	Profondeur (mm)	Puissance (W)	Lettre
381120	1570	513	540	2400	C

Référence	Tension (V)	Capacité (L)	Lettre
381120	230/400	200	C

1800



Références

Repère	Libellé	C
10	INTERFACE DEPORTEE PRODIGIO SAUTER	029336
11	SUPPORT TELECOMMANDE <i>(NON REPRESENTE)</i>	022550
30	CAPOT MOBILE BLANC PRODIGIO VM	022537
31	CAPOT FIXE BLANC PRODIGIO VM	022536
80	ETRIER D'ACCROCHAGE	022308
81	COURONNE SUPERIEURE TREPIED <i>Couronne à utiliser avec le trépied réf. 900992</i>	022972
184	KIT THERMOSTAT 230V TEC2 HYBRIDE KITABLE	029319
185	CARTE DE PUISSANCE TRI 400V (ROUGE)	070210
185	CARTE DE PUISSANCE MONOPHASEE (VERTE)	099110
185	CARTE DE PUISSANCE TRI 230V	070220
186	CARTE RADIO (TEC 2)	070285
200	RESISTANCE STEATITE 2400W + CONNECTEUR	060479
201	PATTE FIXATION STEATITE BRIDE PLATE	026075
202	MOLETTE DE TEMPERATURE (TEC 2)	023287
228	JOINT A LEVRE D.112MM	040158
298	SONDE DE NIVEAU VM 200L (TEC 2)	070307
300	CORPS DE CHAUFFE ACI HYBR. D.195 + JOINT	030141
311	VIS ANTI-ROTATION HM8 X1	026063
312	ECROU HM8 X1	026064