

## Sauter

### Produits

Référence	Nom	Lettre
371115	SAUTER PRODIGIO VM 150L 1800M	B

Constructeur N° 416

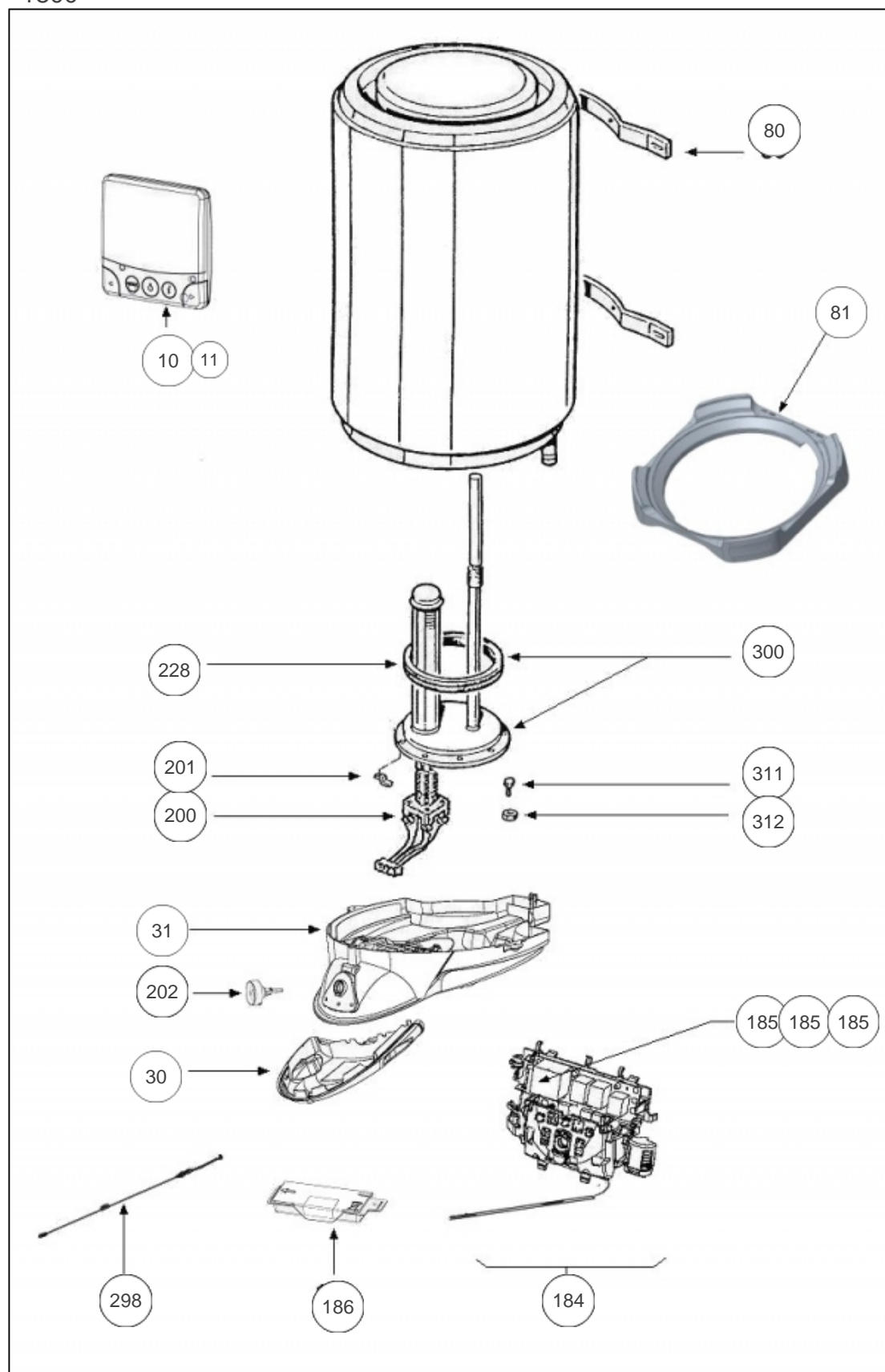
### Paramètres

Référence	Consommation d'entretien (K)	Poids (kg)	V40 (L)	Temps de chauffe (h)	Lettre
371115	1.59	42	278	5h19	B

Référence	Hauteur (mm)	Diamètre (mm)	Profondeur (mm)	Puissance (W)	Lettre
371115	1260	513	540	1800	B

Référence	Tension (V)	Capacité (L)	Lettre
371115	230/400	150	B

1800



## Références

Repère	Libellé	B
10	INTERFACE DEPORTEE PRODIGIO SAUTER	029336
11	SUPPORT TELECOMMANDE <i>(NON REPRESENTE)</i>	022550
30	CAPOT MOBILE BLANC PRODIGIO VM	022537
31	CAPOT FIXE BLANC PRODIGIO VM	022536
80	ETRIER D'ACCROCHAGE	022308
81	COURONNE SUPERIEURE TREPIED <i>Couronne à utiliser avec le trépied réf. 900992</i>	022972
184	KIT THERMOSTAT 230V TEC2 HYBRIDE KITABLE	029319
185	CARTE DE PUISSANCE TRI 400V (ROUGE)	070210
185	CARTE DE PUISSANCE MONOPHASEE (VERTE)	099110
185	CARTE DE PUISSANCE TRI 230V	070220
186	CARTE RADIO (TEC 2)	070285
200	RESISTANCE STEATITE 1800W + CONNECTEUR	060477
201	PATTE FIXATION STEATITE BRIDE PLATE	026075
202	MOLETTE DE TEMPERATURE (TEC 2)	023287
228	JOINT A LEVRE D.112MM	040158
298	SONDE DE NIVEAU VM 150L (TEC 2)	070306
300	CORPS DE CHAUFFE ACI HYBRIDE 1800W + JT	030140
311	VIS ANTI-ROTATION HM8 X1	026063
312	ECROU HM8 X1	026064