

## Sauter

### Produits

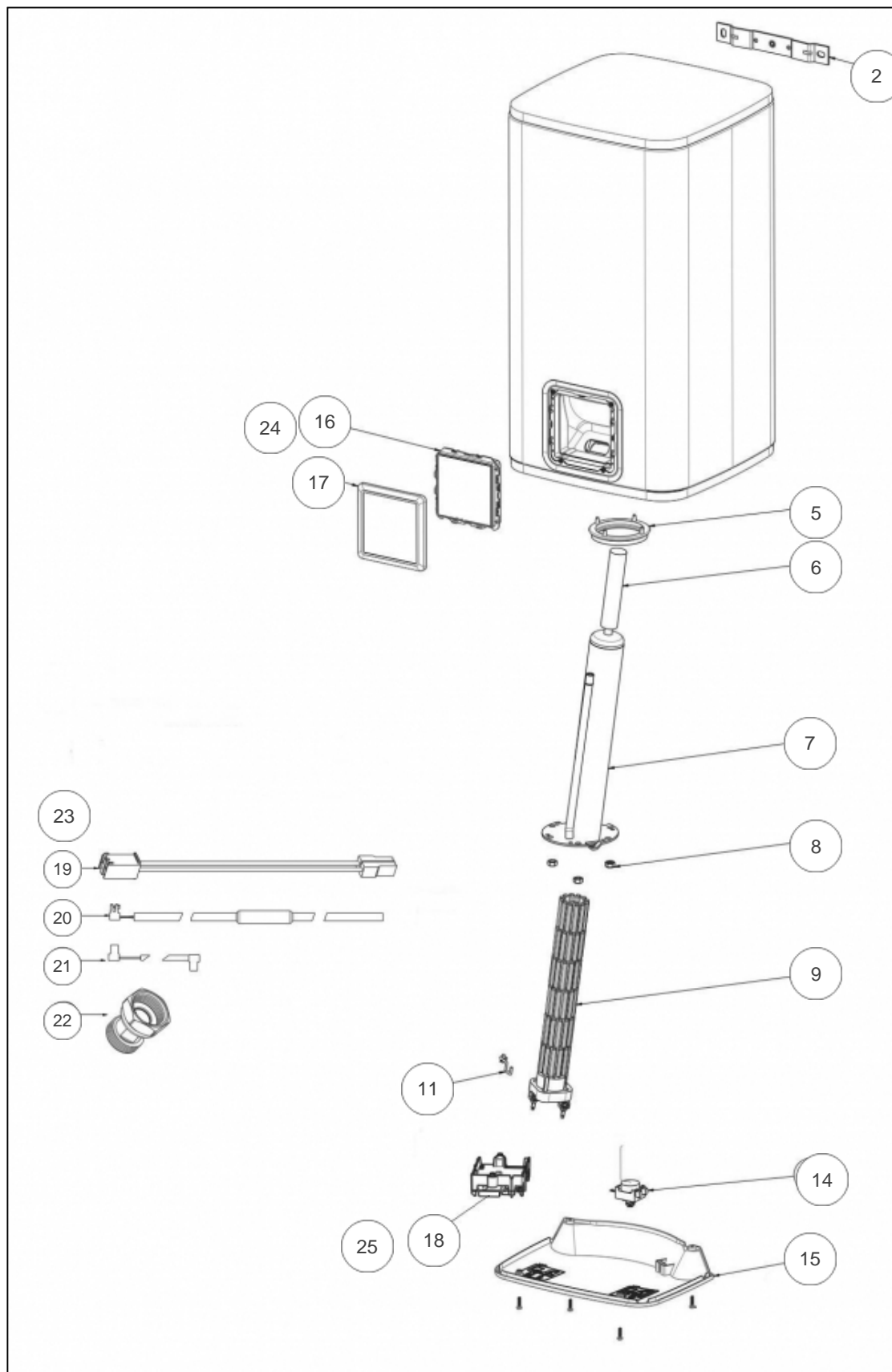
Référence	Nom	Lettre
341051	SAUTER GUELMA CO VM 120L BLC	B

### Paramètres

Référence	Classe énergétique	P Elec (W)	Poids (kg)	Temps de chauffe (h)	Lettre
341051	B	2400	36	3H08	B

Référence	V40 (L)	Tension (V)	Puissance (W)	Hauteur (mm)	Lettre
341051	207	230	2400	1015	B

Référence	Largeur	Profondeur (mm)	Capacité (L)	Lettre
341051	490	510	120	B



## Références

Repère	Libellé	B
2	ETRIER CE PLAT (X1)	022714
5	JOINT A LEVRE D.75MM	040323
6	ANODE MAGNESIUM D26 L186	040208
7	CORPS DE CHAUFFE INCLINE 2100W + JOINT <i>Prévoir le remplacement de l'anode - Anode to replace</i>	040439
8	ECROU HM8 X1 <i>(COEF.6)</i>	026064
9	ELEMENT STEATITE 2400W MONO + CONNECTEUR	029760
11	PATTE FIXATION ELEMENT STEATITE	026143
14	THERMOSTAT DE SECURITE SBL231002 S95	030899
15	CAPOT BLANC S4	022823
16	COMMANDE DIGITALE FLAT/S4 WIFI FR <i>Avant / Before 2512</i> <i>Article remplacé par 030989 + prévoir la carte électronique de votre appareil / Item replaced by 030989 + order the electronic board for your pr</i>	029967
17	ENJOLIVEUR NOIR RAL 9005 BOITIER DE CDE	022954
18	CARTE ELEC WIFI BA C2 WD PROG 120L SA <i>Avant / Before 2512</i> <i>Article remplacé par 030988 + prévoir la commande digitale 030989 / Item replaced by 030988 + also replaces item 030989</i>	030398
19	FAISCEAU L200 POUR THERMOSTAT SECURITE	026344
20	SONDE TEMPERATURE S4	026345
21	FAISCEAU ELECTRIQUE L360 CDE DIGIT	023337
22	RACCORD DIELECTRIQUE TOURNANT 20X27	026060
23	CABLE ALIMENTATION 3X1,5 L1800 BB F	026386
24	COMMANDE DIGITALE FLAT/S4 WIFI <i>Depuis / Since 2512</i> <i>Prévoir également le remplacement de la carte électronique / order the electronic board for your product</i>	030989
25	CARTE ELECTRONIQUE WIFI PROG 120L SA <i>Depuis / Since 2512</i> <i>Prévoir également le remplacement de la commande référence 030989 / Also replace item 030989</i>	030988