

## Sauter

### Produits

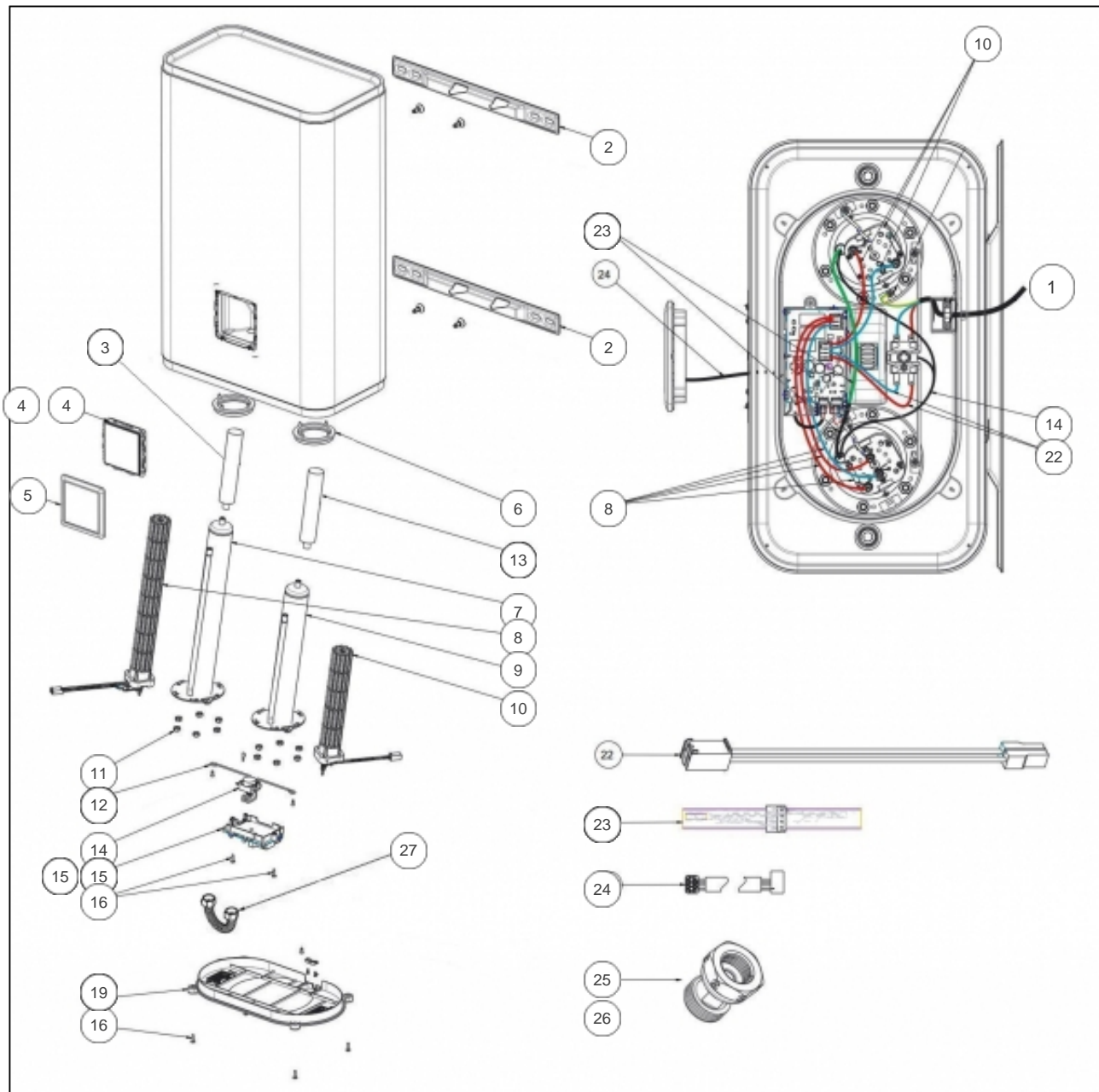
Référence	Nom	Lettre
341047	SAUTER GUELMA CO MP 065L BLC	B

### Paramètres

Référence	Puissance (W)	Tension (V)	V40 (L)	Temps de chauffe (h)	Lettre
341047	2250	230 Mono	114	2h52	B

Référence	Poids (kg)	P Elec (W)	Classe énergétique	Hauteur (mm)	Lettre
341047	33	2250 + 1000	B	1090	B

Référence	Largeur	Profondeur (mm)	Capacité (L)	Lettre
341047	490	310	65	B



## Références

Repère	Libellé	B
1	CABLE ALIMENTATION 3X1,5 L1800 BB F	026386
2	ETRIER CE PLAT (X1)	022714
3	ANODE MAGNESIUM D33 L100 (COEF.2)	029284
4	COMMANDE DIGITALE FLAT/S4 WIFI FR <i>Avant / Before 2512</i> <i>Article remplacé par 030989 + prévoir la carte électronique de votre appareil / Item replaced by 030989 + order the electronic board for your pr</i>	029967
4	COMMANDE DIGITALE FLAT/S4 WIFI <i>Depuis / Since 2512</i> <i>Prévoir également le remplacement de la carte électronique / order the electronic board for your product</i>	030989
5	ENJOLIVEUR NOIR POUR BOITIER DE CDE	022953
6	JOINT A LEVRE D.75MM (COEF.2)	040323
7	CORPS DE CHAUFFE INCLINE 2100W + JOINT	040439
8	RESISTANCE STEATITE 2250W 230V	030249
9	CORPS DE CHAUFFE D78 L340 + JOINT	029593
10	RESISTANCE STEATITE 1000W + CONNECTEUR	029591
11	ECROU HM8 X1 (COEF.6)	026064
12	SUPPORT POUR THERMOSTAT SECU	022787
13	ANODE MAGNESIUM D33 L100 (COEF.2)	029284
14	THERMOSTAT SBLC2003 S95 1 BULBE	030773
15	CARTE ELECTRONIQUE WIFI PROG 65L SA <i>Depuis / Since 2512</i> <i>Prévoir également le remplacement de la commande référence 030989 / Also replace item 030989</i>	030975
15	CARTE ELECTRONIQUE WIFI C2 PROG 65L SA <i>Avant / Before 2512</i> <i>Article remplacé par 030975 + prévoir la commande digitale 030989 / Item replaced by 030975 + also replaces item 030989</i>	029972
16	VIS M4X16	026282
19	CAPOT CE PLAT + VIS	022747
22	FAISCEAU L200 POUR THERMOSTAT SECURITE	026344
23	SONDE DE TEMPERATURE POUR 65L-80L	026286
24	FAISCEAU ELECTRIQUE L360 CDE DIGIT	023337
25	RACCORD BIMETAL TOURNANT 15X21 - 20X27	026400
26	REDUCTION 1/2 F - 3/4 M + JOINTS	026373

## Références

Repère	Libellé	B
27	TUBE DE LIAISON CANNELE + JOINTS	022748