

## Sauter

### Produits

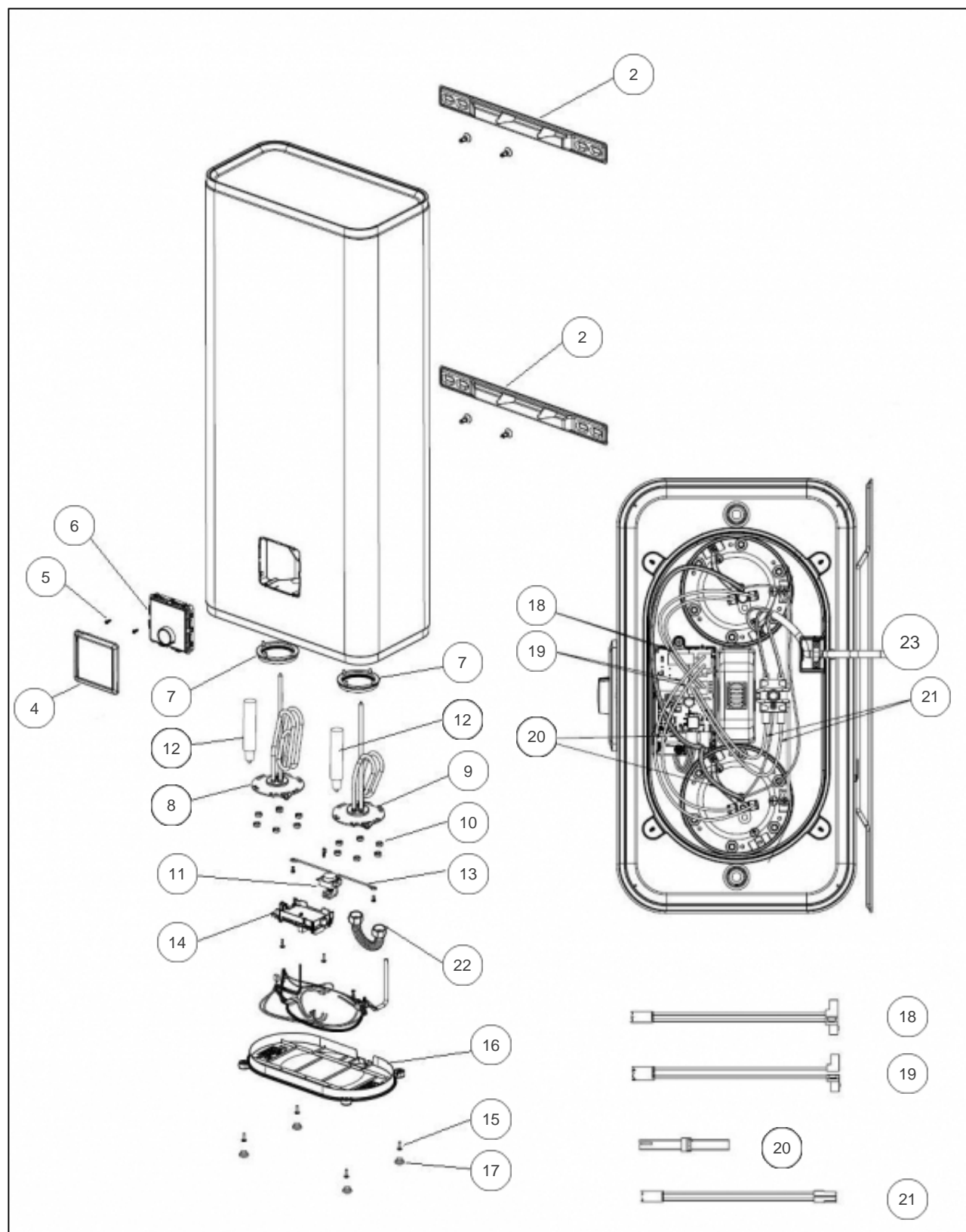
Référence	Nom	Lettre
353008	SAUTER ATAMI MP 080L 1500M	D

### Paramètres

Référence	Puissance (W)	Capacité (L)	Classe énergétique	Poids (kg)	Lettre
353008	1500/1000	80	C	37,5	D

Référence	Temps de chauffe (h)	Tension (V)	V40 (L)	Hauteur (mm)	Lettre
353008	4h04	230 Mono	140	1300	D

Référence	Largeur	Profondeur (mm)	Lettre
353008	490	310	D



## Références

Repère	Libellé	D
2	ETRIER CE PLAT (X1)	022714
4	ENJOLIVEUR NOIR POUR BOITIER DE CDE	022713
5	VIS POUR BOITIER DE COMMANDE IHM	026279
6	BOITIER COMMANDE COMPLET FLAT EG SAUTER	029731
7	JOINT A LEVRE D.75MM	040323
8	ENS EL BLINDE 1500W COUDE + JOINT +ANODE	030216
9	ENS EL BLINDE 1000W COUDE + JOINT +ANODE	030215
10	ECROU HM8 X1	026064
11	THERMOSTAT SBLC2003 S95 1 BULBE	030773
12	ANODE MAGNESIUM D18 L288 M6-6	029545
13	SUPPORT POUR THERMOSTAT SECU	022787
14	CARTE REGULATION + SUPPORT FLAT EG	029660
15	VIS M4X16	026282
16	CAPOT CE PLAT	022716
17	CACHE VIS POUR CAPOT	022717
18	FAISCEAU PUISSANCE CUVE ENTREE	026320
19	FAISCEAU PUISSANCE CUVE SORTIE	026321
20	SONDE DE TEMPERATURE POUR 80L-100L MP	026287
21	FAISCEAU L200 POUR THERMOSTAT SECURITE	026344
22	TUBE DE LIAISON CANNELE + JOINTS	022748
23	CABLE ALIMENTATION 3X1,5 L1800 BB F	026386