

Sauter

Produits

Référence	Nom	Lettre
321082	SAUTER PC SUR EVIER 015L MONO	A

Constructeur N°1709

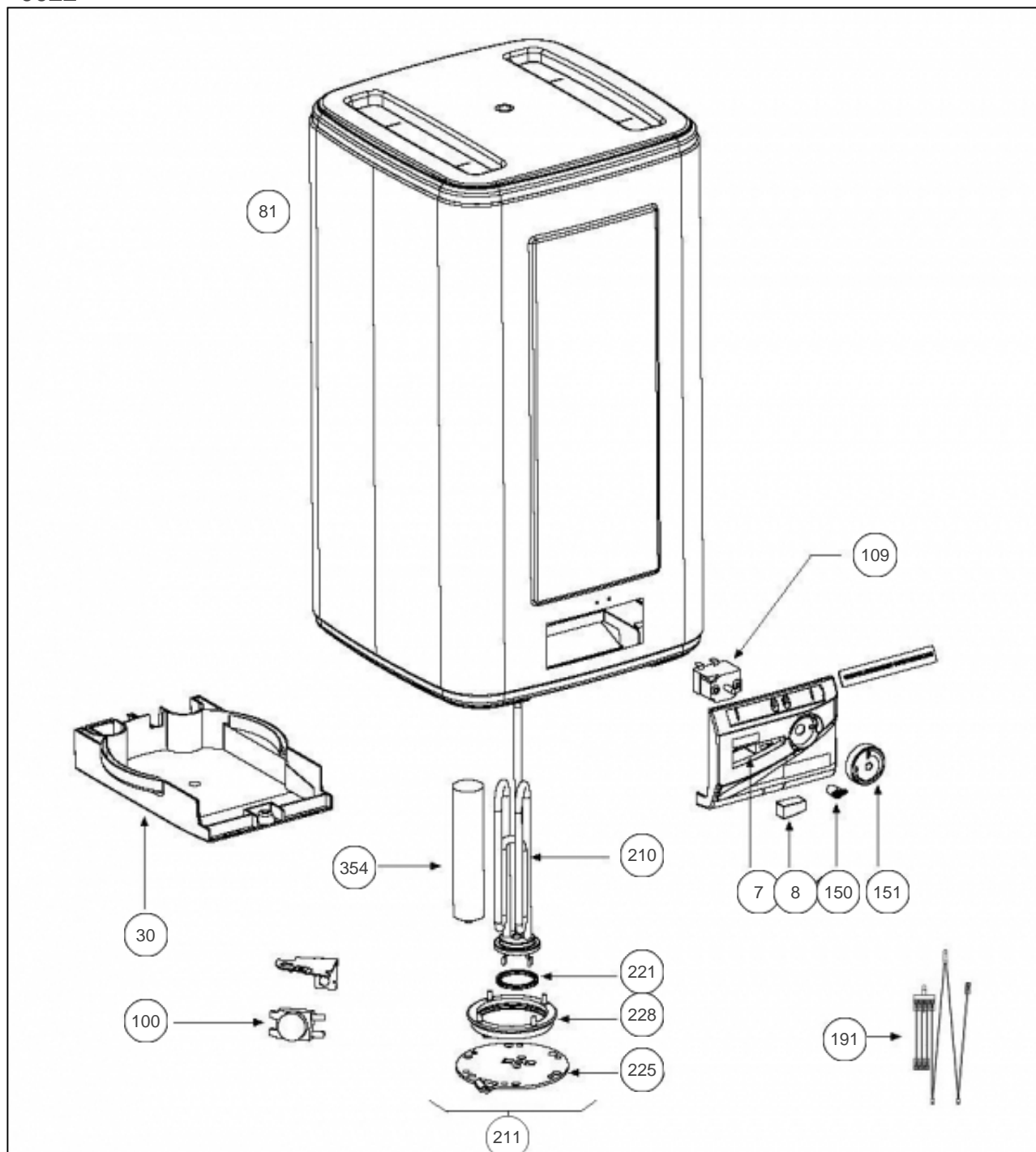
Paramètres

Référence	Puissance (W)	Tension (V)	Capacité (L)	Hauteur (mm)	Lettre
321082	2000	230	15	415	A

Référence	Largeur	Poids (kg)	Profondeur (mm)	Temps de chauffe (h)	Lettre
321082	340	9,1	360	0h22	A

Référence	Consommation d'entretien (Kwh/24h)	Lettre
321082	0,44	A

0022



Références

Repère	Libellé	A
7	TABLEAU DE BORD SAUTER (S3)	022465
8	POUSSOIR INTERRUPTEUR	023281
30	CAPOT DE PROTECTION	022421
81	ETRIER DE FIXATION	022868
100	THERMOSTAT DE SECURITE SBLC0013 95DEG	070272
109	THERMOSTAT DE REGULATION GTLH0407	070273
150	LENTILLE POUR VOYANT	023282
151	MOLETTE DE TEMPERATURE (S3)	023285
191	FAISCEAU ELECT. + VOYANT + INTER. (S3)	026116
210	ELEMENT BLINDE SEUL 2000W 230V	060520
211	KIT EL. BLINDE SU 2000W M +ANODE +JOINT	060413
221	JOINT TORIQUE ELEMENT BLINDE / BRIDE	040146
225	BRIDE DE SERRAGE SEULE ELECTROZINGUEE	040440
228	JOINT A LEVRE D.75MM	040323
354	ANODE MAGNESIUM D18 L215 M6-6	029544