

Sauter

Produits

| Référence | Nom | Lettre |
|-----------|---------------------------|--------|
| 321073 | SAUTER 15L.SUR-EVIER MONO | D |

N/S 0505-> Passage en molette translucide

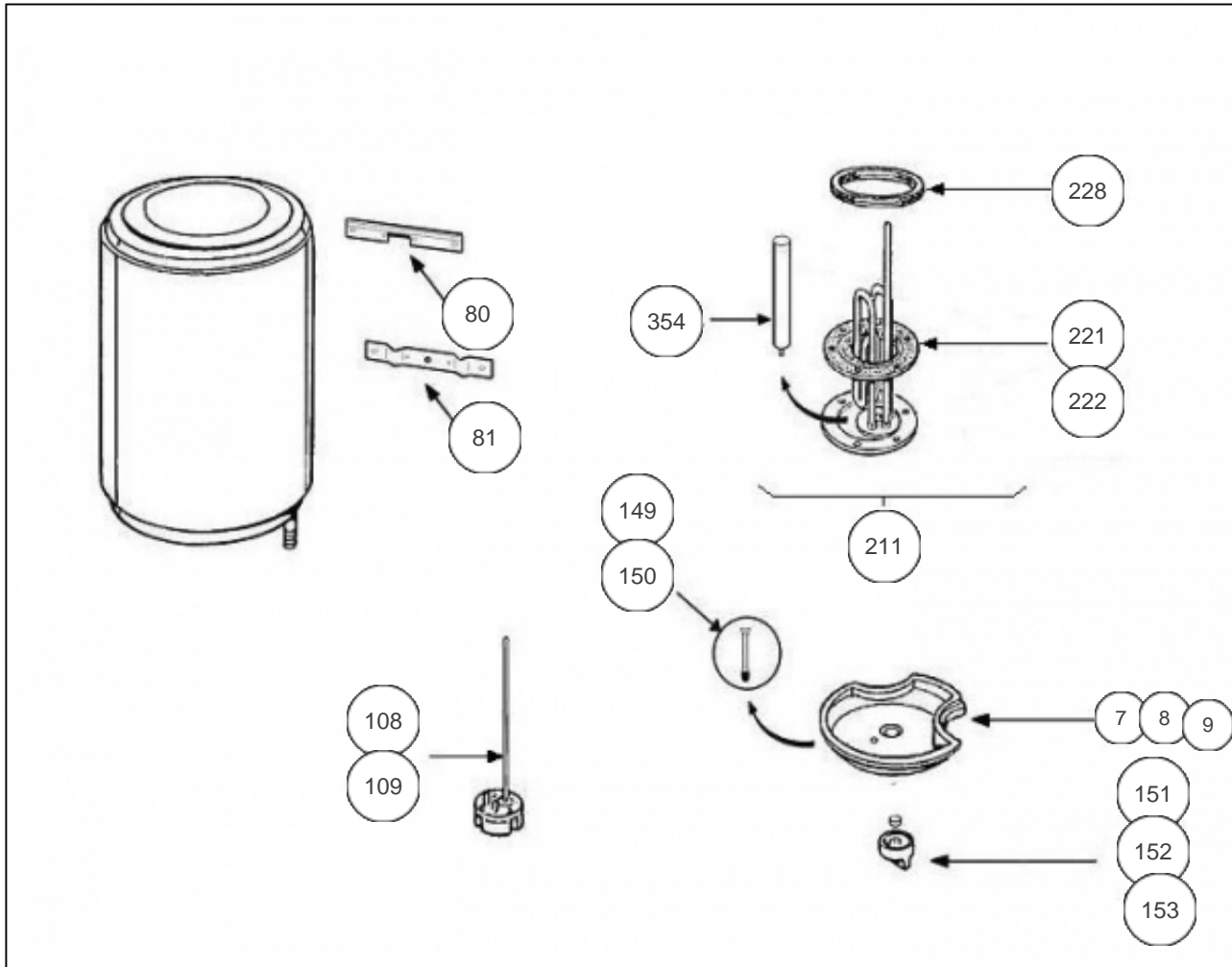
Constructeur No 416/1523

Paramètres

| Référence | Puissance (W) | Tension (V) | Capacité (L) | Consommation d'entretien (K) | Lettre |
|-----------|---------------|-------------|--------------|------------------------------|--------|
| 321073 | 2000 | 230 | 15 | 0,57 | D |

| Référence | Diamètre (mm) | Hauteur (mm) | Poids (kg) | Profondeur (mm) | Lettre |
|-----------|---------------|--------------|------------|-----------------|--------|
| 321073 | 287 | 496 | 9,5 | 294 | D |

0020



Références

| Repère | Libellé | D |
|--------|--|--------|
| 7 | CAPOT BLANC PC / N4 MOLETTE <i>DEPUIS N/S 0505</i> | 022370 |
| 8 | CAPOT BLANC N4 / PC <i>AVANT N/S 0505</i> | 022328 |
| 9 | CAPOT BEIGE (SECUREX) <i>AVANT N/S 0505</i> | 399287 |
| 80 | ETRIER DE FIXATION <i>AVANT N/S 0318</i> | 022327 |
| 81 | ETRIER DE FIXATION <i>DEPUIS N/S 0318</i> | 022868 |
| 108 | THERMOSTAT A CANNE TSE <i>DEPUIS N/S 0505</i> | 070196 |
| 109 | ENS. THERMOSTAT + MOLETTE + CAPOT BLANC <i>AVANT N/S 0505</i> | 070241 |
| 149 | VOYANT <i>DEPUIS N/S 0505</i> | 021088 |
| 150 | VOYANT <i>AVANT N/S 0505</i> | 020049 |
| 151 | BOUTON BEIGE (SECUREX) <i>AVANT N/S 0505</i> | 399288 |
| 152 | MOLETTE P.C. RONDE BLANCHE <i>AVANT N/S 0505</i> | 023275 |
| 153 | MOLETTE TRANSLUCIDE <i>DEPUIS N/S 0505</i> | 023279 |
| 211 | KIT EL. BLINDE SU 2000W M +ANODE +JOINT | 060413 |
| 221 | JOINT PLAT | 040352 |
| 222 | JOINT PLAT | 040353 |
| 228 | JOINT A LEVRE D.75MM | 040323 |
| 354 | ANODE MAGNESIUM D18 L215 M6-6 | 029544 |