

Sauter

Produits

Référence	Nom	Lettre
311002	SAUTER 10L SUR EVIER BLINDE	B

N/S 0505-> Passage en molette translucide

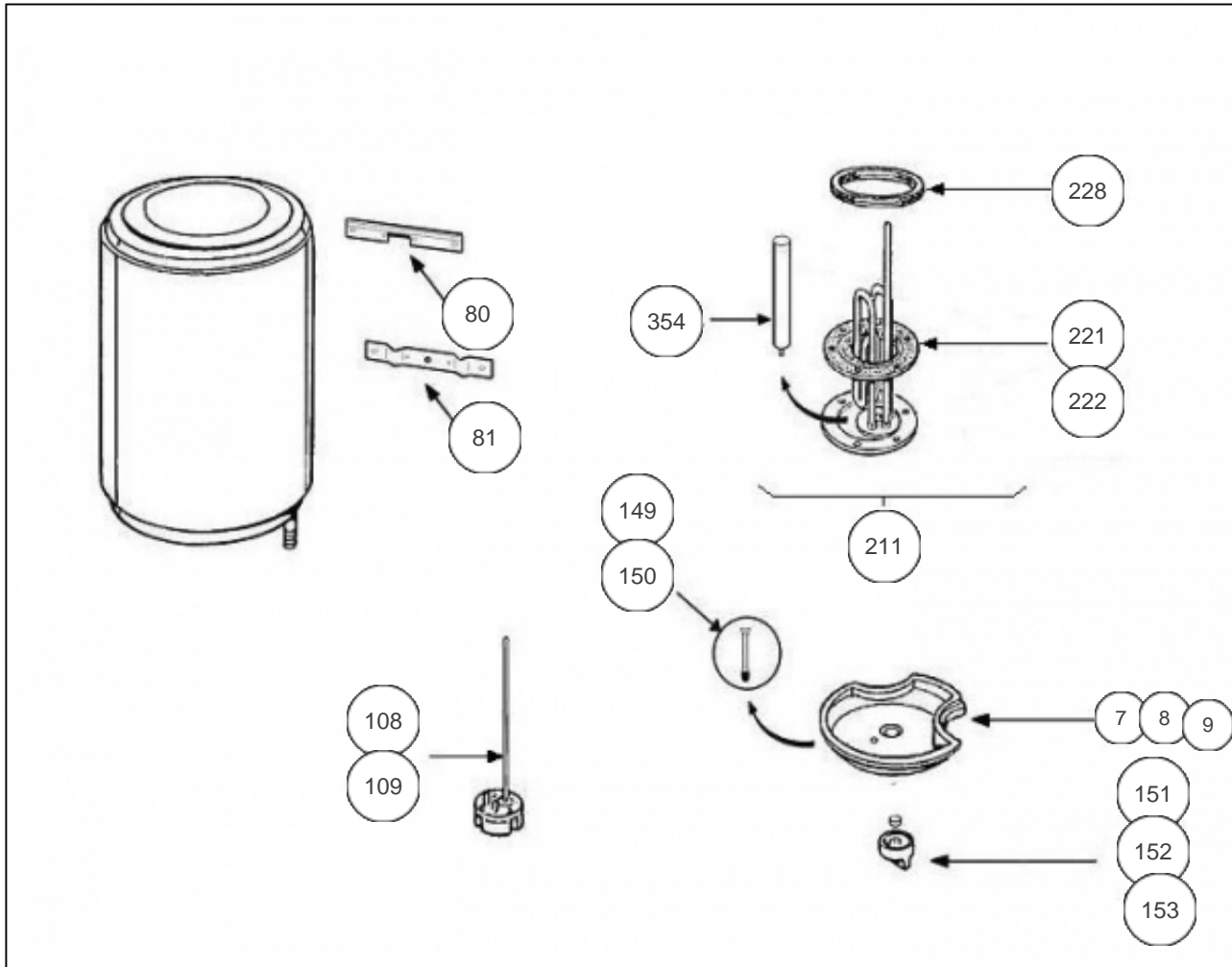
Constructeur No 416/1523

Paramètres

Référence	Puissance (W)	Tension (V)	Capacité (L)	Consommation d'entretien (K)	Lettre
311002	1600	230	10	0,48	B

Référence	Diamètre (mm)	Hauteur (mm)	Poids (kg)	Profondeur (mm)	Lettre
311002	255	456	7,5	262	B

0020



Références

Repère	Libellé	B
7	CAPOT BLANC PC / N4 MOLETTE <i>DEPUIS N/S 0505</i>	022370
8	CAPOT BLANC N4 / PC <i>AVANT N/S 0505</i>	022328
9	CAPOT BEIGE (SECUREX) <i>AVANT N/S 0505</i>	399287
80	ETRIER DE FIXATION <i>AVANT N/S 0318</i>	022327
81	ETRIER DE FIXATION <i>DEPUIS N/S 0318</i>	022868
108	THERMOSTAT A CANNE TSE <i>DEPUIS N/S 0505</i>	070195
109	ENS. THERMOSTAT + MOLETTE + CAPOT BLANC <i>AVANT N/S 0505</i>	070240
149	VOYANT <i>DEPUIS N/S 0505</i>	021088
150	VOYANT <i>AVANT N/S 0505</i>	020049
151	BOUTON BEIGE (SECUREX) <i>AVANT N/S 0505</i>	399288
152	MOLETTE P.C. RONDE BLANCHE <i>AVANT N/S 0505</i>	023275
153	MOLETTE TRANSLUCIDE <i>DEPUIS N/S 0505</i>	023279
211	KIT EL. BLINDE SU 1600W M +ANODE +JOINT	060429
221	JOINT PLAT	040352
222	JOINT PLAT	040353
228	JOINT A LEVRE D.75MM	040323
354	ANODE MAGNESIUM D18 L215 M6-6	029544