

Sauter

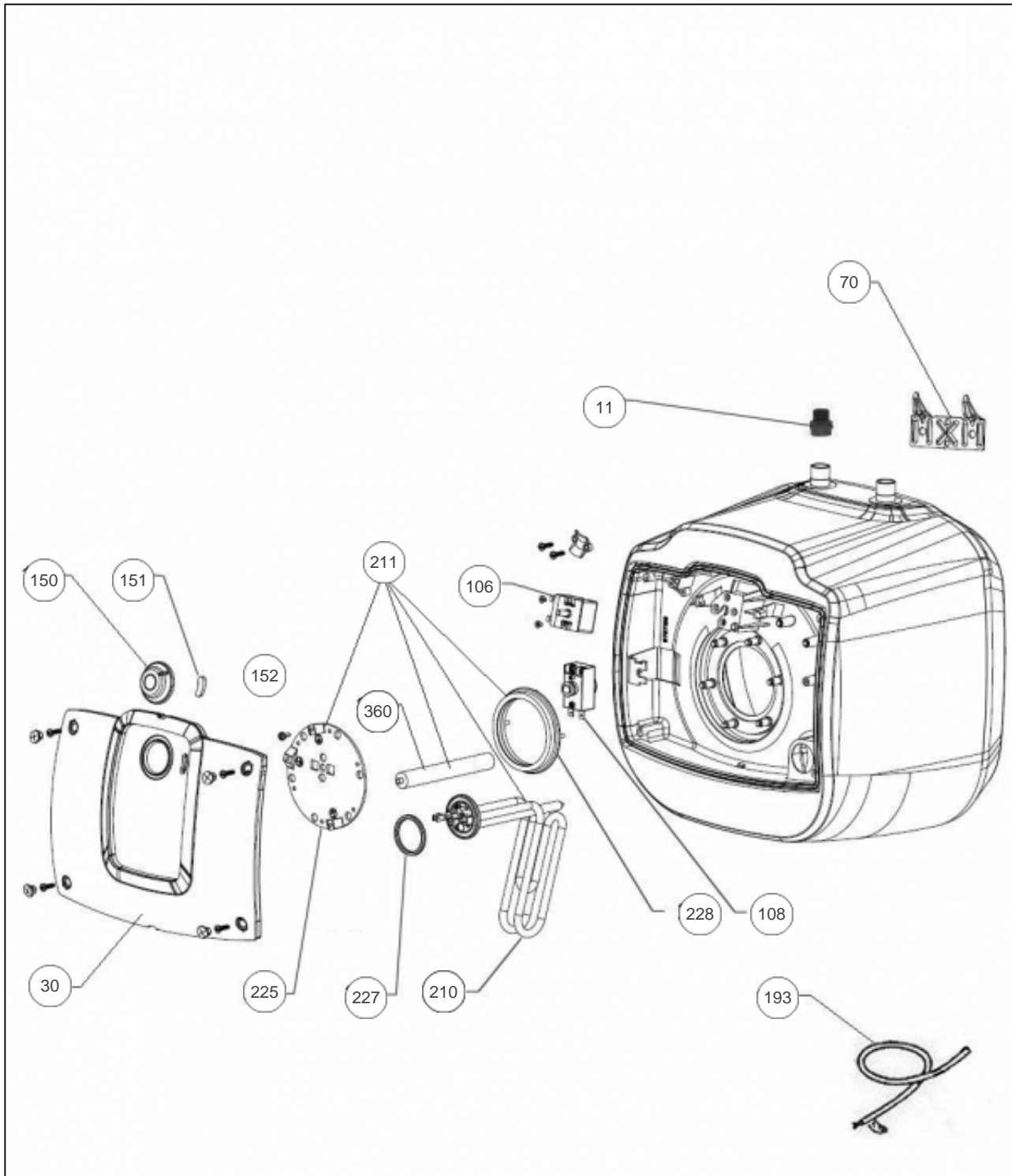
Produits

| Référence | Nom | Lettre |
|-----------|--------------------------------|--------|
| 311033 | SAUTER LIQUINE SOUS 010L 2000M | A |

Paramètres

| Référence | Puissance (W) | Tension (V) | Capacité (L) | Hauteur (mm) | Lettre |
|-----------|---------------|-------------|--------------|--------------|--------|
| 311033 | 2000 | 230 | 10 | 394 | A |

| Référence | Largeur | Poids (kg) | Profondeur (mm) | Temps de chauffe (h) | Lettre |
|-----------|---------|------------|-----------------|----------------------|--------|
| 311033 | 367 | 7 | 281 | 0h19 | A |



Références

| Repère | Libellé | A |
|--------|---------------------------------------|--------|
| 11 | RACCORD DIELECTRIQUE BIMETAL 15X21 | 026061 |
| 30 | CAPOT 10/15L PC US SAUTER | 022789 |
| 70 | ETRIER DE FIXATION | 022605 |
| 106 | THERMOSTAT REGULATION WYG 65DEG | 029448 |
| 108 | THERMOSTAT SECURITE WQB 85DEG | 029449 |
| 150 | MOLETTE NOIRE | 023311 |
| 151 | LENTILLE BLEUE POUR VOYANT | 023310 |
| 152 | FAISCEAU ELECTRIQUE L250 + VOYANT | 026222 |
| 193 | CABLE 3X1,5 L1950 | 026323 |
| 210 | ELEMENT BLINDE 2000W 230V 10/15L | 030204 |
| 211 | ENS EL BLINDE 2000W 10/15L +ANODE +JT | 029670 |
| 225 | BRIDE DE SERRAGE EMAILLEE | 040444 |
| 227 | JOINT TORIQUE ELEMENT BLINDE / BRIDE | 040146 |
| 228 | JOINT A LEVRE D.75MM | 040323 |
| 360 | ANODE MAGNESIUM D18 L112 M6 6 | 040848 |