

Sauter

Produits

Référence	Nom	Lettre
372009	SAUTER VS STEATITE TCR 150 L	A

Arrêt des modèles 882109 et 892151 en Avril 2011

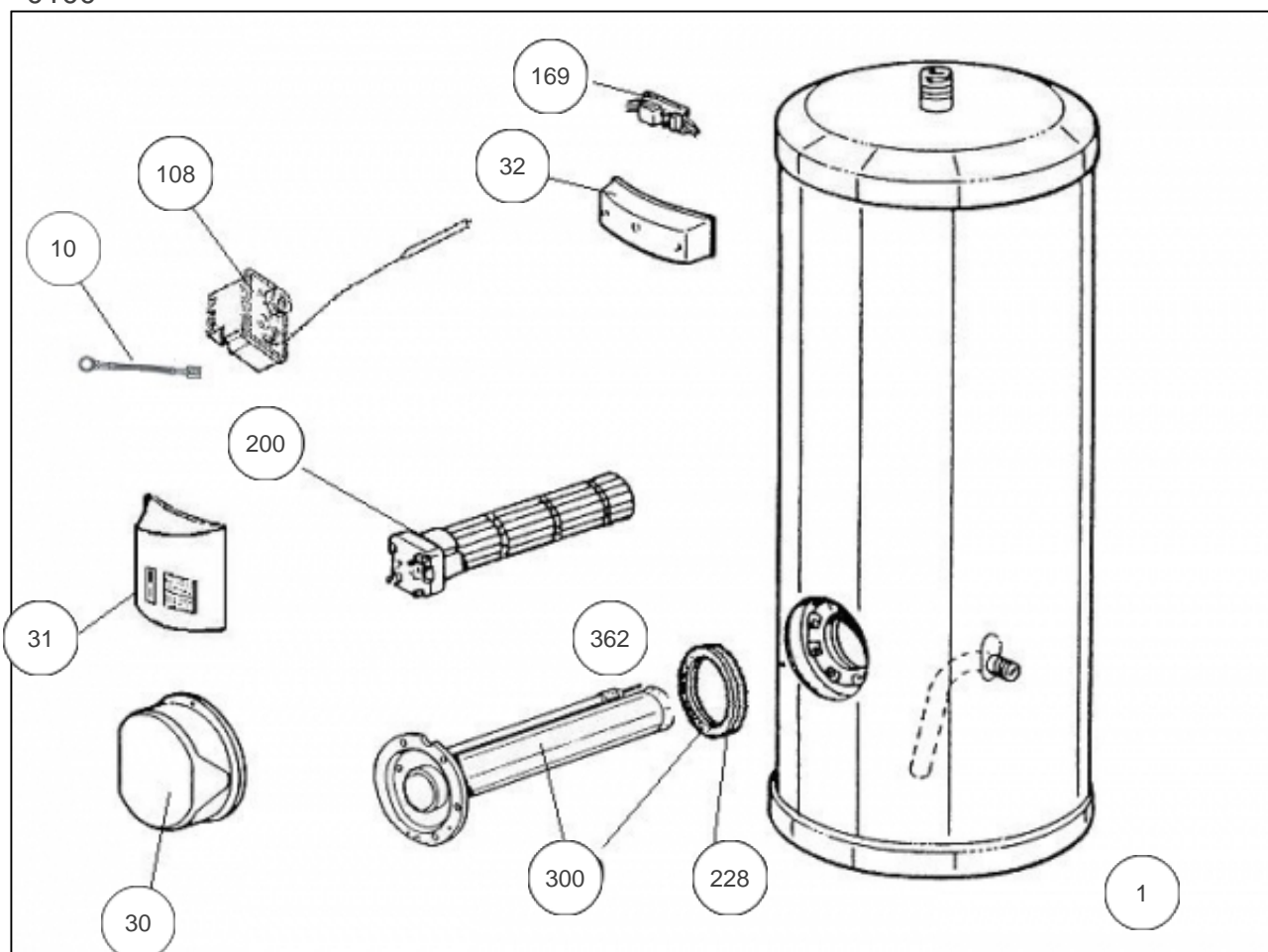
Constructeur No 416

Paramètres

Référence	Puissance (W)	Tension (V)	Capacité (L)	Consommation d'entretien (K)	Lettre
372009	1800	230/400	150	1,8	A

Référence	Diamètre (mm)	Hauteur (mm)	Poids (kg)	Profondeur (mm)	Lettre
372009	505	1223	40	579	A

0100



Références

Repère	Libellé	A
1	RACCORD DIELECTRIQUE 3/4 PLASTIQUE	026051
10	FIL ELEC. 160X2,5MM2 - C.O + C.E	026108
30	CAPOT ROND <i>avant/before 0005</i>	022270
31	CAPOT LATERALE A CHARNIERES (ACI) <i>après/since 0005</i>	022332
32	CAPOT BLANC ACI (FORME BANANE) <i>avant/before 0005</i>	022364
108	THERMOSTAT TOUS COURANTS	099041
169	PLATINE ELECTRONIQUE ACI TC	040239
200	RESISTANCE STEATITE 1800W 230/400V	060175
228	JOINT A LEVRE D.82MM	040155
300	CORPS DE CHAUFFE ACI D.172 + JOINT	040234
362	ANODE ACI + BOUCHON	040374