

## Sauter

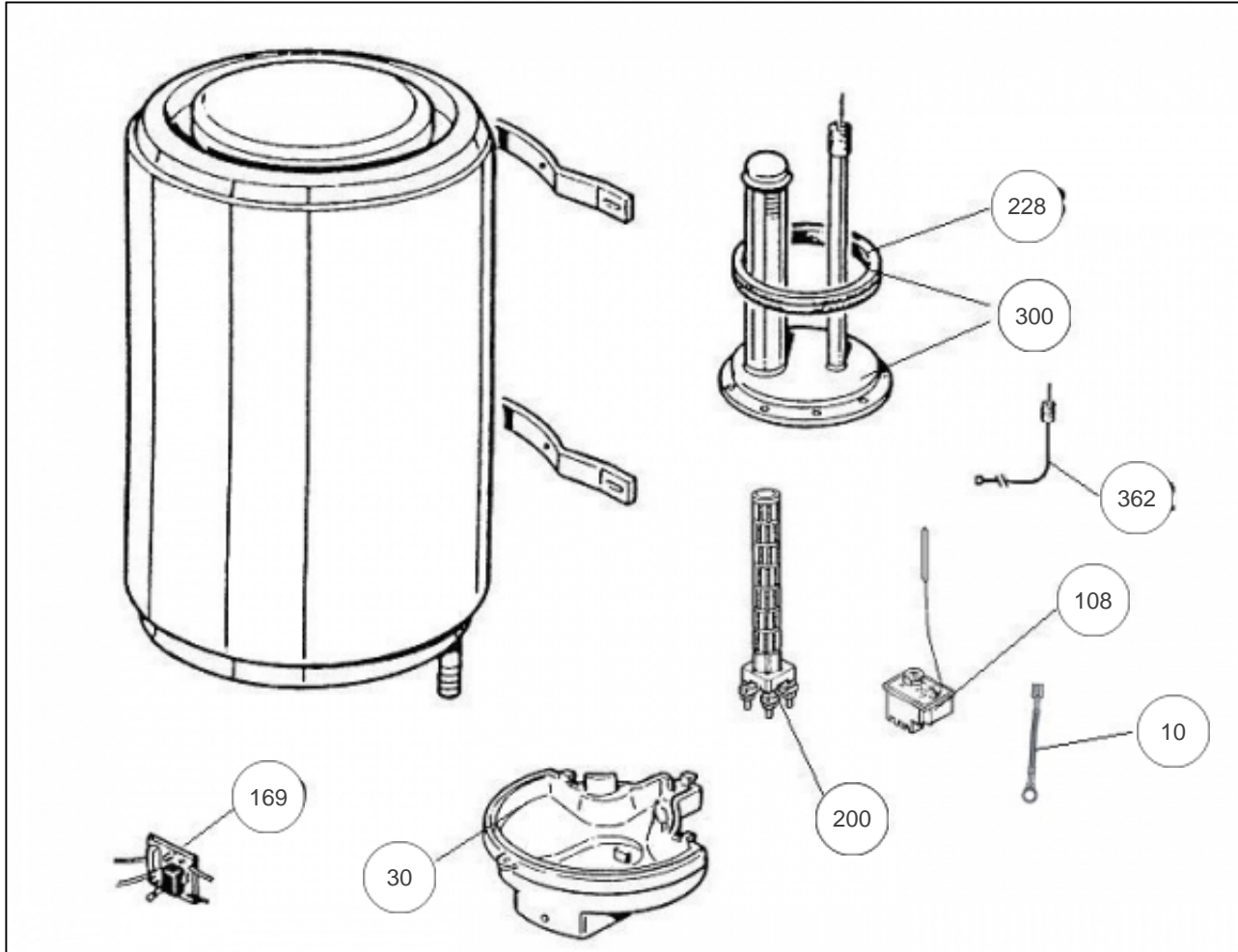
### Produits

Référence	Nom	Lettre
371062	SAUTER VM TCR STEATITE 150 L	A

### Paramètres

Référence	Tension (V)	Capacité (L)	Consommation d'entretien (K)	Diamètre (mm)	Lettre
371062	230/400	150	1,7	505	A

Référence	Hauteur (mm)	Poids (kg)	Profondeur (mm)	Puissance (W)	Lettre
371062	1241	41	529	1800/3000	A



## Références

Repère	Libellé	A
10	FIL ELEC. 160X2,5MM2 - C.O + C.E	026108
30	CAPOT BLANC	022279
108	THERMOSTAT TOUS COURANTS	099041
169	PLATINE ELECTRONIQUE ACI TC	040239
200	RESISTANCE STEATITE 1800W 230/400V	060175
228	JOINT A LEVRE D.112MM	040158
300	CORPS DE CHAUFFE ACI D.195 + JOINT	040227
362	ANODE ACI + BOUCHON	040374