

## Sauter

### Produits

Référence	Nom	Lettre
371061	SAUTER VM MONO STEATITE 150 L	D

Modèle cylindrique / Porte 6 trous / Système ACI

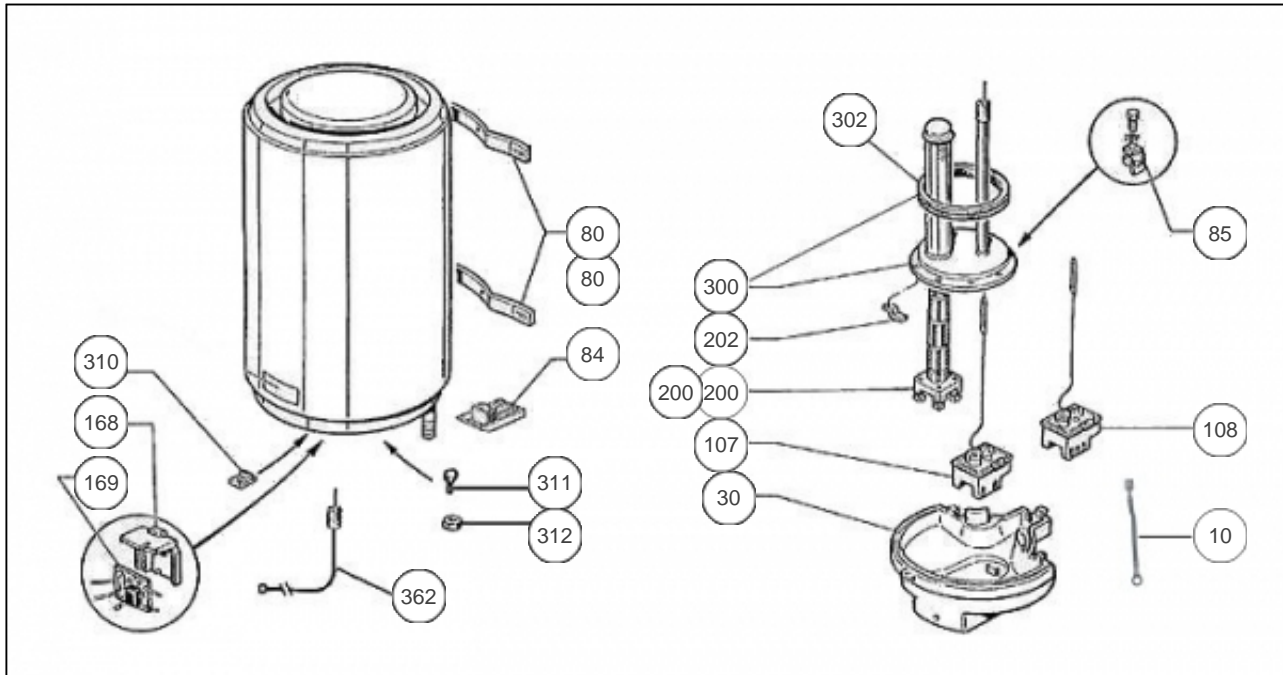
Constructeur No 416

### Paramètres

Référence	Puissance (W)	Tension (V)	Capacité (L)	Consommation d'entretien (K)	Lettre
371061	1800	230	150	1,7	D

Référence	Diamètre (mm)	Hauteur (mm)	Poids (kg)	Profondeur (mm)	Lettre
371061	505	1241	41	529	D

0050



## Références

Repère	Libellé	D
10	FIL ELEC. 160X2,5MM2 - C.O + C.E	026108
30	CAPOT BLANC	022279
80	ETRIER D'ACCROCHAGE <i>DEPUIS N/S 0150</i>	022308
80	ETRIER <i>AVANT N/S 0150</i>	022166
85	ENSEMBLE BORNE DE TERRE	026044
108	THERMOSTAT TRI 1 BULBE	070131
168	SUPPORT PLATINE ACI MURAL NOIR	040242
169	PLATINE ELECTRONIQUE ACI TC	040239
200	RESISTANCE STEATITE 1800W 230V	060178
202	SUPPORT ELEMENT	026041
300	CORPS DE CHAUFFE ACI D.195 + JOINT	040227
302	JOINT A LEVRE D.112MM	040158
310	ECROU CAGE <i>AVANT N/S 0206</i>	026020
311	VIS ANTI-ROTATION HM8 X1 <i>DEPUIS N/S 0206</i>	026063
312	ECROU HM8 X1 <i>DEPUIS N/S 0206</i>	026064
362	ANODE ACI + BOUCHON	040374