

Sauter

Produits

Référence	Nom	Lettre
361039	SAUTER VM MONO STEATITE 100 L	C

Modèle cylindrique / Porte 6 trous / Système ACI

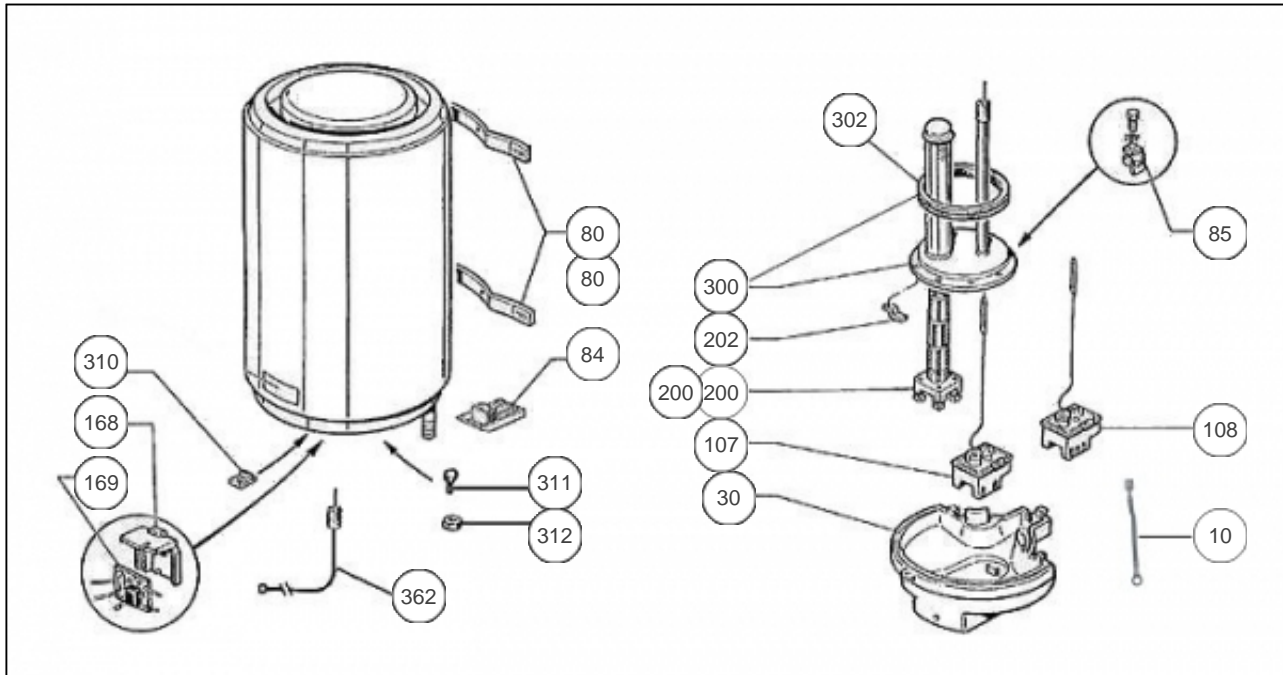
Constructeur No 416

Paramètres

Référence	Puissance (W)	Tension (V)	Capacité (L)	Consommation d'entretien (K)	Lettre
361039	1200	230	100	1,20	C

Référence	Diamètre (mm)	Hauteur (mm)	Poids (kg)	Profondeur (mm)	Lettre
361039	505	908	32	529	C

0050



Références

Repère	Libellé	C
10	FIL ELEC. 160X2,5MM2 - C.O + C.E	026108
30	CAPOT BLANC	022279
80	ETRIER D'ACCROCHAGE <i>DEPUIS N/S 0150</i>	022308
80	ETRIER <i>AVANT N/S 0150</i>	022166
84	PATIN	022280
85	ENSEMBLE BORNE DE TERRE	026044
107	THERMOSTAT 1 BULBE 230V	070130
168	SUPPORT PLATINE ACI MURAL NOIR	040242
169	PLATINE ELECTRONIQUE ACI TC	040239
200	RESISTANCE STEATITE 1200W 230V	060177
202	SUPPORT ELEMENT	026041
300	CORPS DE CHAUFFE ACI D.195 + JOINT	040227
302	JOINT A LEVRE D.112MM	040158
310	ECROU CAGE <i>AVANT N/S 0206</i>	026020
311	VIS ANTI-ROTATION HM8 X1 <i>DEPUIS N/S 0206</i>	026063
312	ECROU HM8 X1 <i>DEPUIS N/S 0206</i>	026064
362	ANODE ACI + BOUCHON	040374