

## Sauter

### Produits

Référence	Nom	Lettre
341030	SAUTER VM MONO STEATITE 50 L	A

Modèle cylindrique / Porte 6 trous / Système ACI

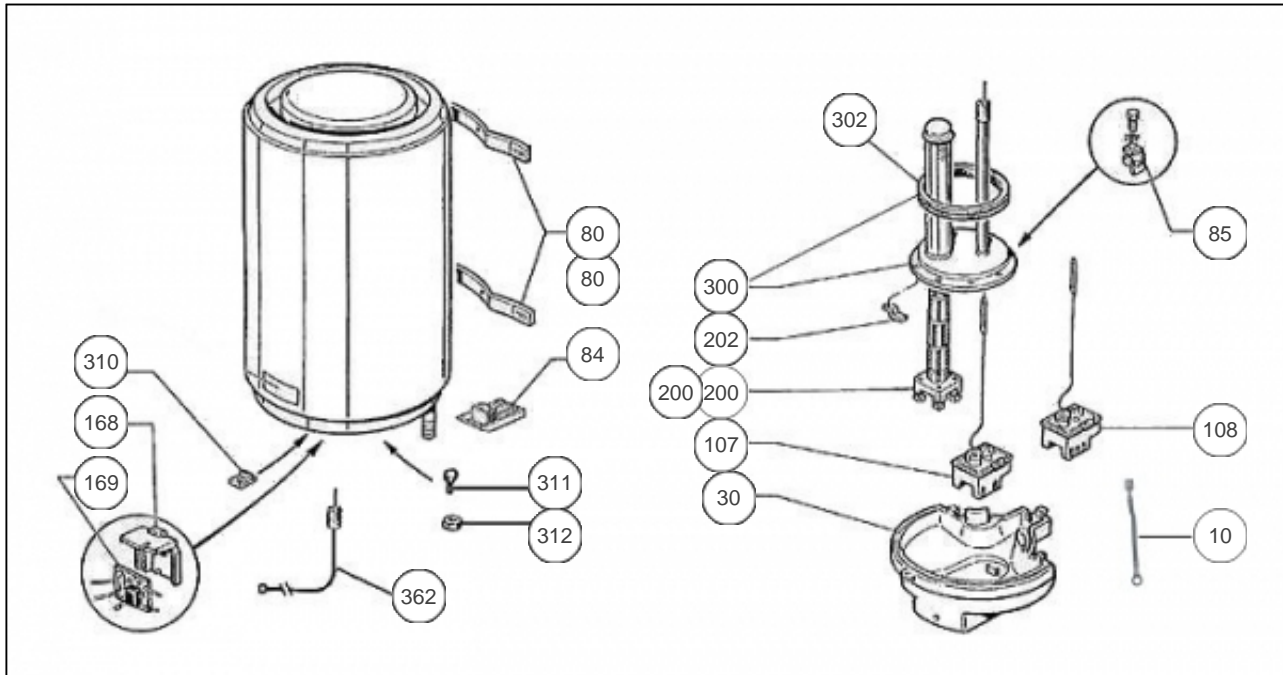
Constructeur No 416

### Paramètres

Référence	Puissance (W)	Tension (V)	Capacité (L)	Consommation d'entretien (K)	Lettre
341030	900	230	50	0,8	A

Référence	Hauteur (mm)	Diamètre (mm)	Profondeur (mm)	Poids (kg)	Lettre
341030	576	505	529	22	A

0050



## Références

Repère	Libellé	A
10	FIL ELEC. 160X2,5MM2 - C.O + C.E	026108
30	CAPOT BLANC	022279
80	ETRIER D'ACCROCHAGE <i>DEPUIS N/S 0150</i>	022308
80	ETRIER <i>AVANT N/S 0150</i>	022166
84	PATIN	022280
85	ENSEMBLE BORNE DE TERRE	026044
107	THERMOSTAT 1 BULBE 230V	070130
168	SUPPORT PLATINE ACI MURAL NOIR	040242
169	PLATINE ELECTRONIQUE ACI TC	040239
200	RESISTANCE STEATITE 1200W 230V <i>DEPUIS N/S 0435</i>	060177
200	ELEMENT STEATITE 900W 230V <i>AVANT N/S 0435</i>	060180
202	SUPPORT ELEMENT	026041
300	CORPS DE CHAUFFE A.C.I + JOINT	040245
302	JOINT A LEVRE D.112MM	040158
310	ECROU CAGE <i>AVANT N/S 0206</i>	026020
311	VIS ANTI-ROTATION HM8 X1 <i>DEPUIS N/S 0206</i>	026063
312	ECROU HM8 X1 <i>DEPUIS N/S 0206</i>	026064
362	ANODE ACI + BOUCHON	040374