

## Sauter

### Produits

Référence	Nom	Lettre
392033	SAUTER 300 L VS STEATITE ACI TRI	C

392033 Arrêt le 18/03/11

Constructeur No 416

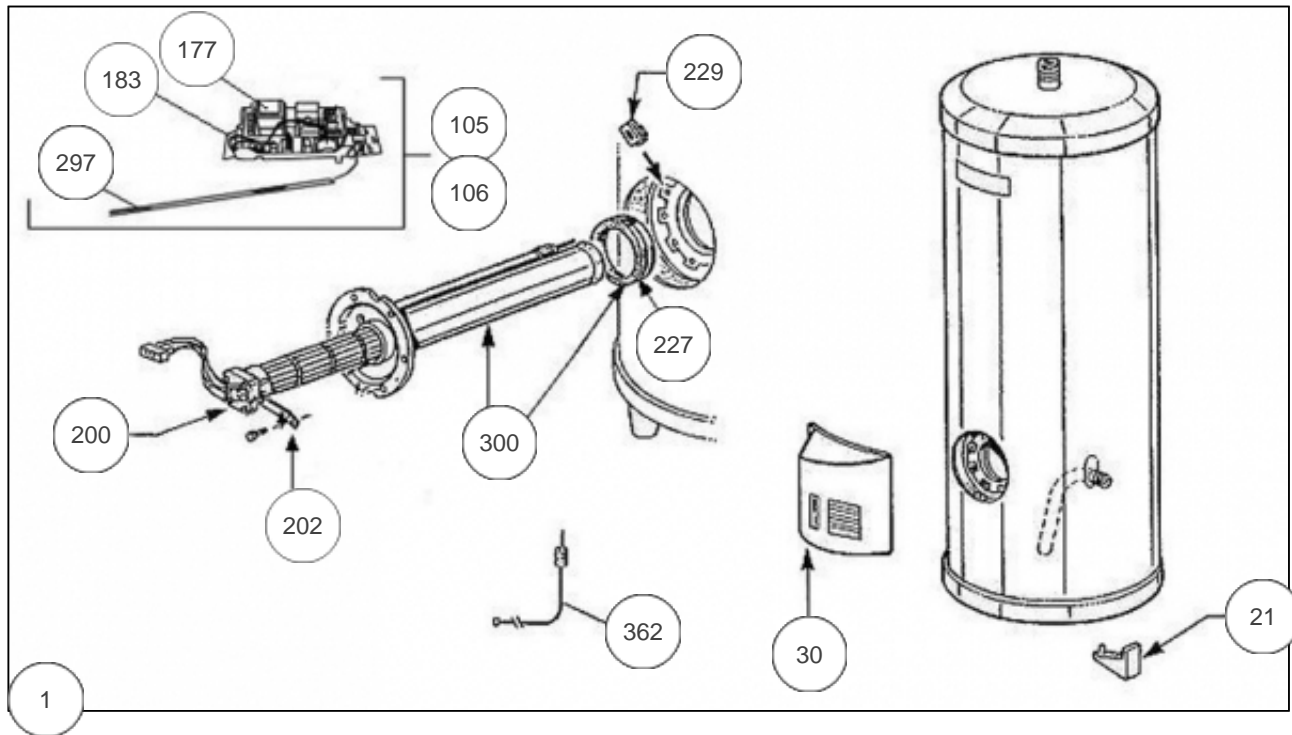
### Paramètres

Référence	Puissance (W)	Tension (V)	Consommation d'entretien (K)	Hauteur (mm)	Lettre
392033	3000	400	2.5	1761	C

Référence	Poids (kg)	V40 (L)	Temps de chauffe (h)	Diamètre (mm)	Lettre
392033	67	573	5h46	575	C

Référence	Capacité (L)	Lettre
392033	300	C

0101



## Références

Repère	Libellé	C
1	RACCORD DIELECTRIQUE TOURNANT 20X27	026060
21	PIED PLASTIQUE (NOIR)	026066
30	CAPOT BLANC VS / HM TEC	022354
106	THERMOSTAT ELECTRONIQUE ACI+ 400V	070226
177	CARTE DE PUISSANCE MONOPHASEE (VERTE)	099110
183	CARTE DE REGULATION MONO + BATTERIE	099111
200	RESISTANCE STEATITE 3000W + CONNECTEUR	060480
202	PATTE FIXATION STEATITE BRIDE PLATE	026075
227	JOINT A LEVRE D.82MM	040155
229	ECROU CAGE	026020
297	SONDE DE TEMPERATURE TEC1	029345
300	CORPS DE CHAUFFE ACI D.172 + JOINT	040235
362	ANODE ACI + BOUCHON	040374