

## Sauter

### Produits

Référence	Nom	Lettre
382031	SAUTER 200 L VS MONO STEATITE ACI ELEC	A

392033 Arrêt le 18/03/11

Constructeur No 416

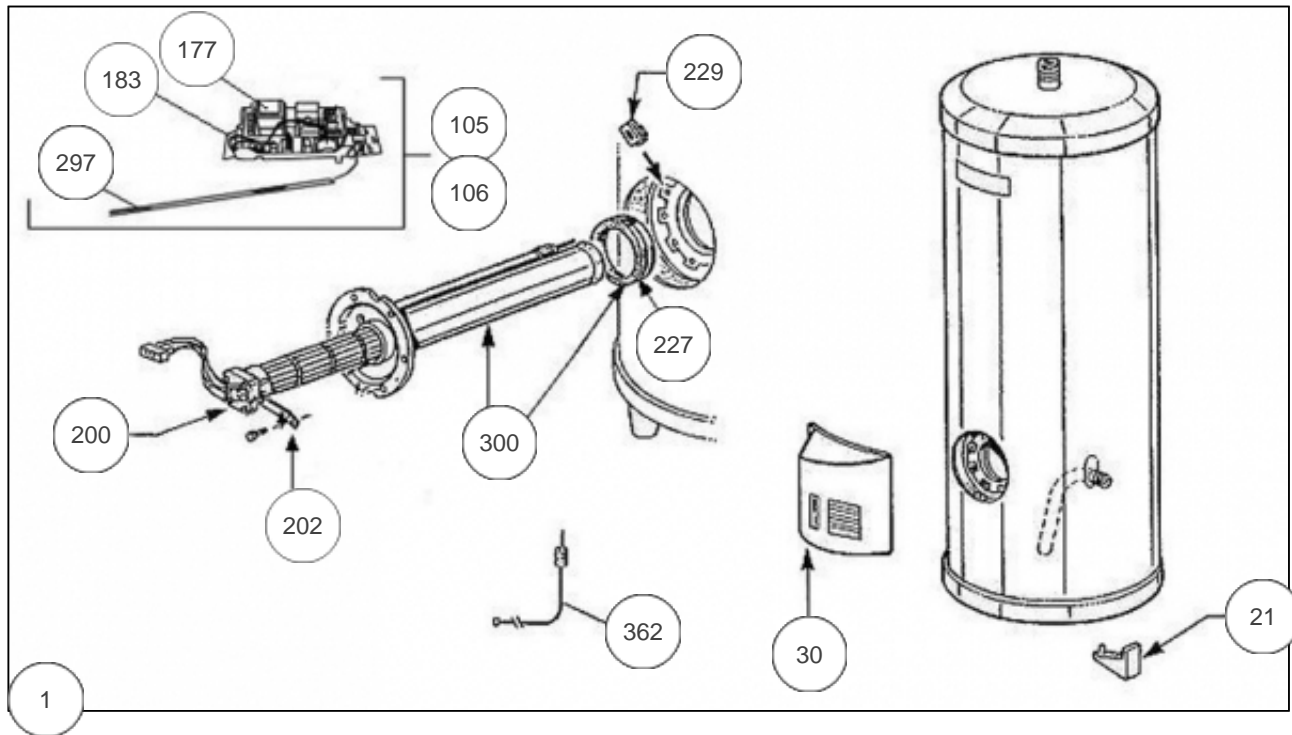
### Paramètres

Référence	Puissance (W)	Tension (V)	Capacité (L)	Temps de chauffe (h)	Lettre
382031	2400	230	200	4h45	A

Référence	Diamètre (mm)	Consommation d'entretien (K)	Hauteur (mm)	Poids (kg)	Lettre
382031	575	1.81	1260	51	A

Référence	V40 (L)	Lettre
382031	383	A

0101



## Références

Repère	Libellé	A
1	RACCORD DIELECTRIQUE TOURNANT 20X27	026060
21	PIED PLASTIQUE (NOIR)	026065
30	CAPOT BLANC VS / HM TEC	022354
105	THERMOSTAT ELECTRO KITABLE ACI+ 230V	070225
106	THERMOSTAT ELECTRONIQUE ACI+ 400V	070226
177	CARTE DE PUISSANCE MONOPHASEE (VERTE)	099110
183	CARTE DE REGULATION MONO + BATTERIE	099111
200	RESISTANCE STEATITE 2400W + CONNECTEUR	060479
202	PATTE FIXATION STEATITE BRIDE PLATE	026075
227	JOINT A LEVRE D.82MM	040155
229	ECROU CAGE	026020
297	SONDE DE TEMPERATURE TEC1	029345
300	CORPS DE CHAUFFE ACI D.172 + JOINT	040234
362	ANODE ACI + BOUCHON	040374