

## Sauter

### Produits

Référence	Nom	Lettre
381069	SAUTER 200 L VM TRI STEATITE ACI ELEC	F

381069 Arrêt le 18/03/2011

Constructeur No 416

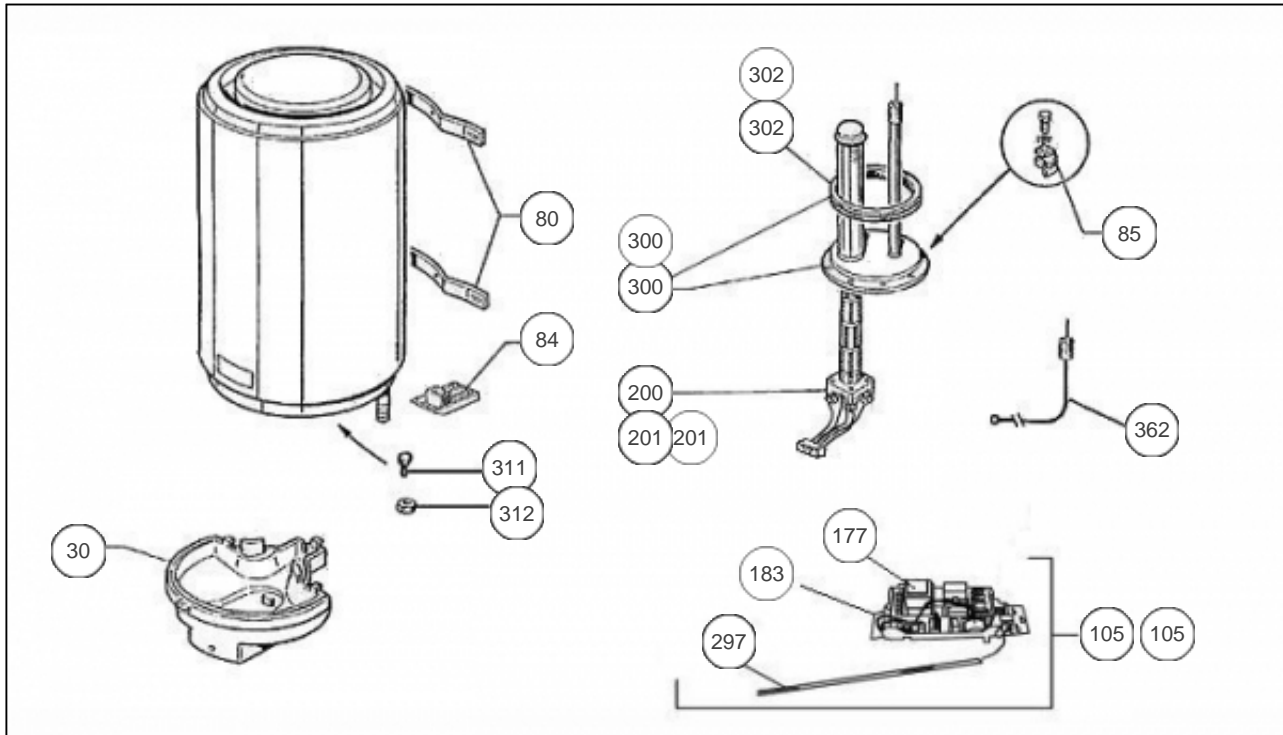
### Paramètres

Référence	Puissance (W)	Tension (V)	Capacité (L)	Diamètre (mm)	Lettre
381069	2400	400	200	505	F

Référence	V40 (L)	Temps de chauffe (h)	Confirmation d'entretien (K)	Poids (kg)	Lettre
381069	375	5h20	1.84	51	F

Référence	Hauteur (mm)	Profondeur (mm)	Lettre
381069	1568	529	F

0052



## Références

Repère	Libellé	F
30	CAPOT PLASTIQUE BLANC	022360
80	ETRIER D'ACCROCHAGE	022308
85	ENSEMBLE BORNE DE TERRE	026044
105	THERMOSTAT ELECTRONIQUE ACI+ 400V	070226
183	CARTE DE REGULATION MONO + BATTERIE	099111
200	RESISTANCE STEATITE 2400W + CONNECTEUR	060479
201	PATTE FIXATION STEATITE BRIDE PLATE <i>NON REPRESENTE</i>	026075
297	SONDE DE TEMPERATURE TEC1	029345
300	CORPS DE CHAUFFE ACI D.195 + JOINT	040227
302	JOINT A LEVRE D.112MM	040158
311	VIS ANTI-ROTATION HM8 X1	026063
312	ECROU HM8 X1	026064
362	ANODE ACI + BOUCHON	040374