

Sauter

Produits

Référence	Nom	Lettre
381068	SAUTER 200 L VM MONO STEATITE ACI ELEC	E

381069 Arrêt le 18/03/2011

Constructeur No 416

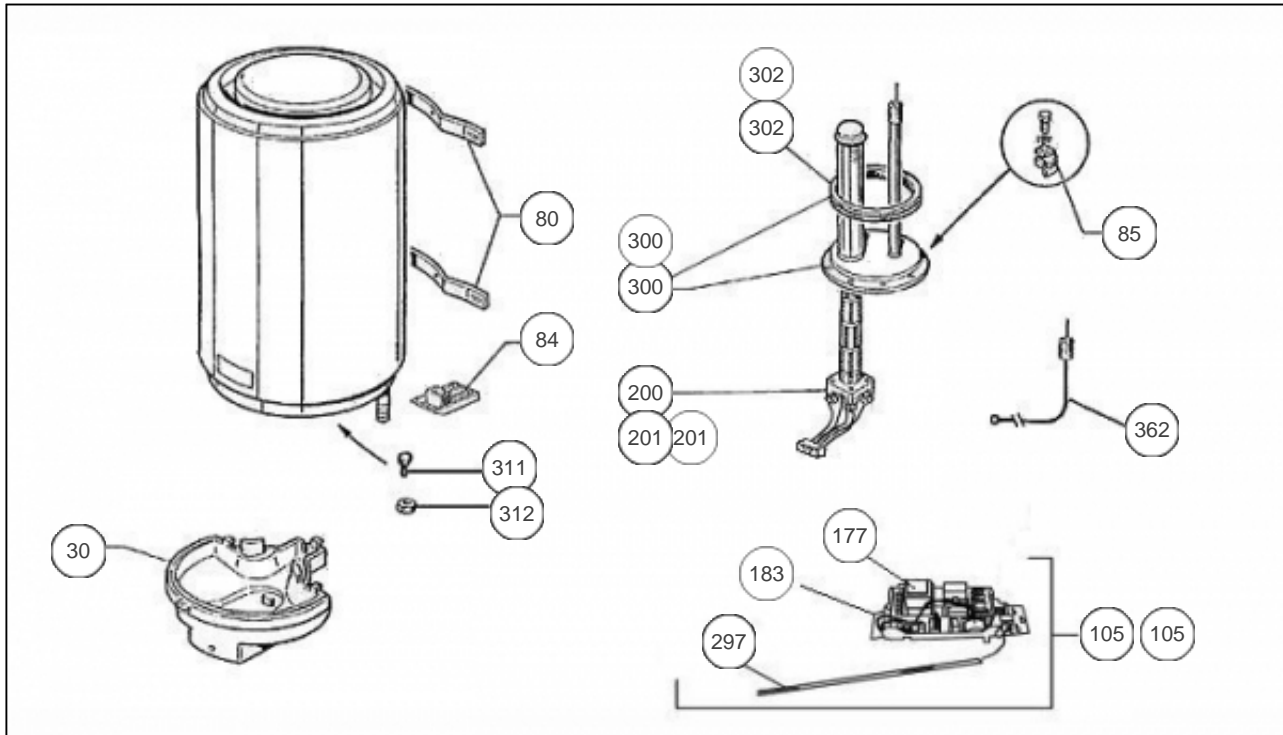
Paramètres

Référence	Puissance (W)	Tension (V)	Poids (kg)	Hauteur (mm)	Lettre
381068	2400	230	51	1568	E

Référence	Profondeur (mm)	Consommation d'entretien (K)	Capacité (L)	V40 (L)	Lettre
381068	529	1.84	200	375	E

Référence	Temps de chauffe (h)	Diamètre (mm)	Lettre
381068	5h20	505	E

0052



Références

Repère	Libellé	E
30	CAPOT PLASTIQUE BLANC	022360
80	ETRIER D'ACCROCHAGE	022308
85	ENSEMBLE BORNE DE TERRE	026044
105	THERMOSTAT ELECTRO KITABLE ACI+ 230V	070225
105	THERMOSTAT ELECTRONIQUE ACI+ 400V	070226
177	CARTE DE PUISSANCE MONOPHASEE (VERTE)	099110
183	CARTE DE REGULATION MONO + BATTERIE	099111
200	RESISTANCE STEATITE 2400W + CONNECTEUR	060479
201	PATTE FIXATION STEATITE BRIDE PLATE <i>NON REPRESENTE</i>	026075
297	SONDE DE TEMPERATURE TEC1	029345
300	CORPS DE CHAUFFE ACI D.195 + JOINT	040227
302	JOINT A LEVRE D.112MM	040158
311	VIS ANTI-ROTATION HM8 X1	026063
312	ECROU HM8 X1	026064
362	ANODE ACI + BOUCHON	040374