

Sauter

Produits

| Référence | Nom | Lettre |
|-----------|----------------------------------------|--------|
| 371073 | SAUTER 150 L VM MONO STEATITE ACI ELEC | D |

381069 Arrêt le 18/03/2011

Constructeur No 416

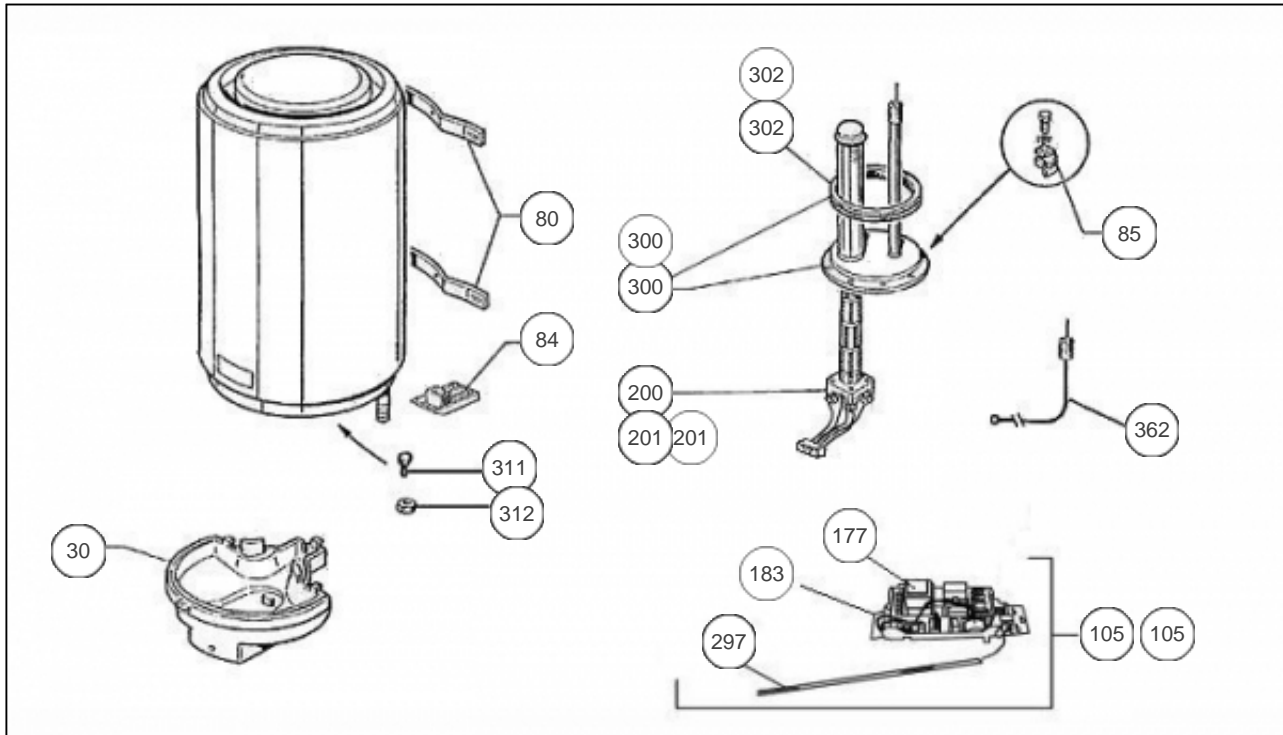
Paramètres

| Référence | Puissance (W) | Tension (V) | V40 (L) | Temps de chauffe (h) | Lettre |
|-----------|---------------|-------------|---------|----------------------|--------|
| 371073 | 1800 | 230 | 278 | 5h16 | D |

| Référence | Poids (kg) | Profondeur (mm) | Hauteur (mm) | Coût de sommation d'entretien (K) | Lettre |
|-----------|------------|-----------------|--------------|-----------------------------------|--------|
| 371073 | 41 | 529 | 1241 | 1.59 | D |

| Référence | Capacité (L) | Diamètre (mm) | Lettre |
|-----------|--------------|---------------|--------|
| 371073 | 150 | 505 | D |

0052



Références

| Repère | Libellé | D |
|--------|--------------------------------------------------------------|--------|
| 30 | CAPOT PLASTIQUE BLANC | 022360 |
| 80 | ETRIER D'ACCROCHAGE | 022308 |
| 85 | ENSEMBLE BORNE DE TERRE | 026044 |
| 105 | THERMOSTAT ELECTRO KITABLE ACI+ 230V | 070225 |
| 105 | THERMOSTAT ELECTRONIQUE ACI+ 400V | 070226 |
| 177 | CARTE DE PUISSANCE MONOPHASEE (VERTE) | 099110 |
| 183 | CARTE DE REGULATION MONO + BATTERIE | 099111 |
| 200 | RESISTANCE STEATITE 1800W + CONNECTEUR | 060477 |
| 201 | PATTE FIXATION STEATITE BRIDE PLATE <i>NON REPRESENTE</i> | 026075 |
| 297 | SONDE DE TEMPERATURE TEC1 | 029345 |
| 300 | CORPS DE CHAUFFE ACI D.195 + JOINT | 040227 |
| 302 | JOINT A LEVRE D.112MM | 040158 |
| 311 | VIS ANTI-ROTATION HM8 X1 | 026063 |
| 312 | ECROU HM8 X1 | 026064 |
| 362 | ANODE ACI + BOUCHON | 040374 |