

## Sauter

### Produits

Référence	Nom	Lettre
361050	SAUTER 100L VM MONO STEATITE ACI ELEC	C

381069 Arrêt le 18/03/2011

Constructeur No 416

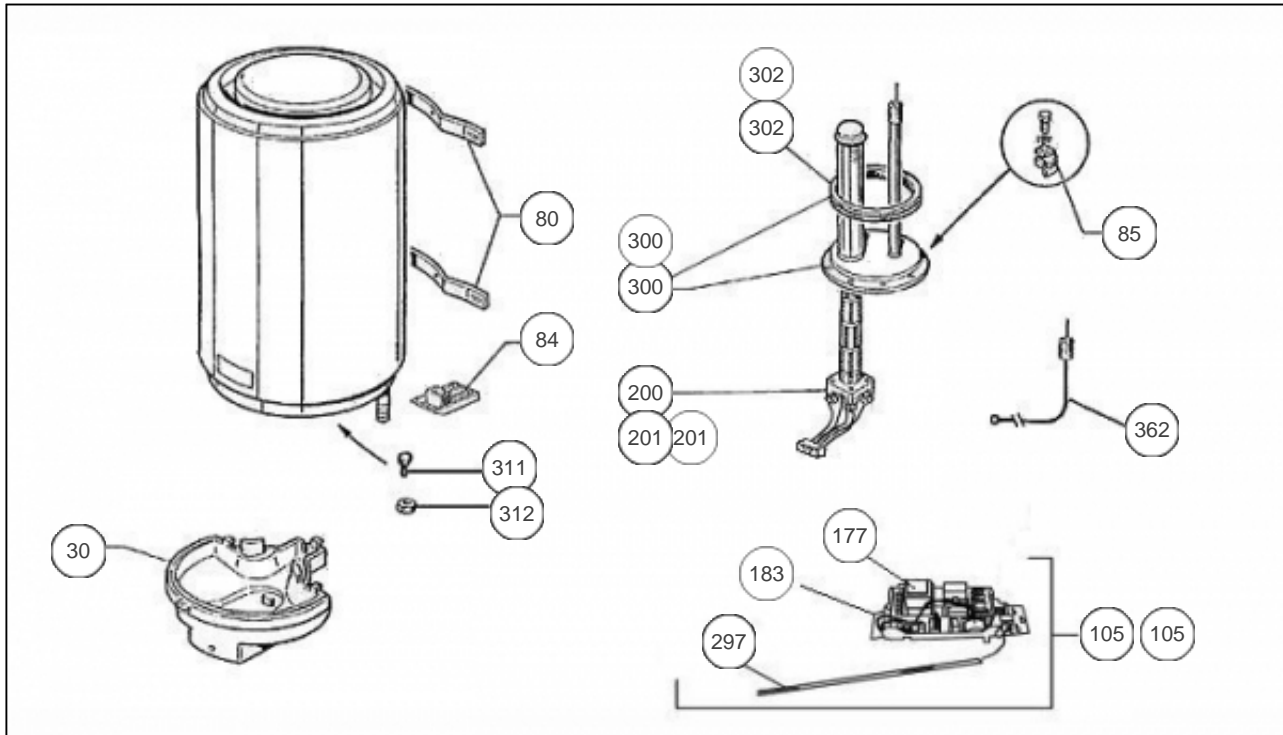
### Paramètres

Référence	Puissance (W)	Tension (V)	Capacité (L)	Poids (kg)	Lettre
361050	1200	230	100	32	C

Référence	Diamètre (mm)	Hauteur (mm)	Profondeur (mm)	Consommation d'entretien (K)	Lettre
361050	505	908	529	1.25	C

Référence	V40 (L)	Temps de chauffe (h)	Lettre
361050	187	5h12	C

0052



## Références

Repère	Libellé	C
30	CAPOT PLASTIQUE BLANC	022360
80	ETRIER D'ACCROCHAGE	022308
84	PATIN	022280
85	ENSEMBLE BORNE DE TERRE	026044
105	THERMOSTAT ELECTRO NON KITABLE ACI+ 230	070224
183	CARTE DE REGULATION MONO + BATTERIE	099111
200	RESISTANCE STEATITE 1200W + CONNECTEUR	060485
201	PATTE FIXATION STEATITE BRIDE PLATE <i>NON REPRESENTE</i>	026075
297	SONDE DE TEMPERATURE TEC1	029345
300	CORPS DE CHAUFFE ACI D.195 + JOINT	040227
302	JOINT A LEVRE D.112MM	040158
311	VIS ANTI-ROTATION HM8 X1	026063
312	ECROU HM8 X1	026064
362	ANODE ACI + BOUCHON	040374