

Sauter

Produits

Référence	Nom	Lettre
341040	SAUTER 50L VM MONO STEATITE ACI ELEC	A

381069 Arrêt le 18/03/2011

Constructeur No 416

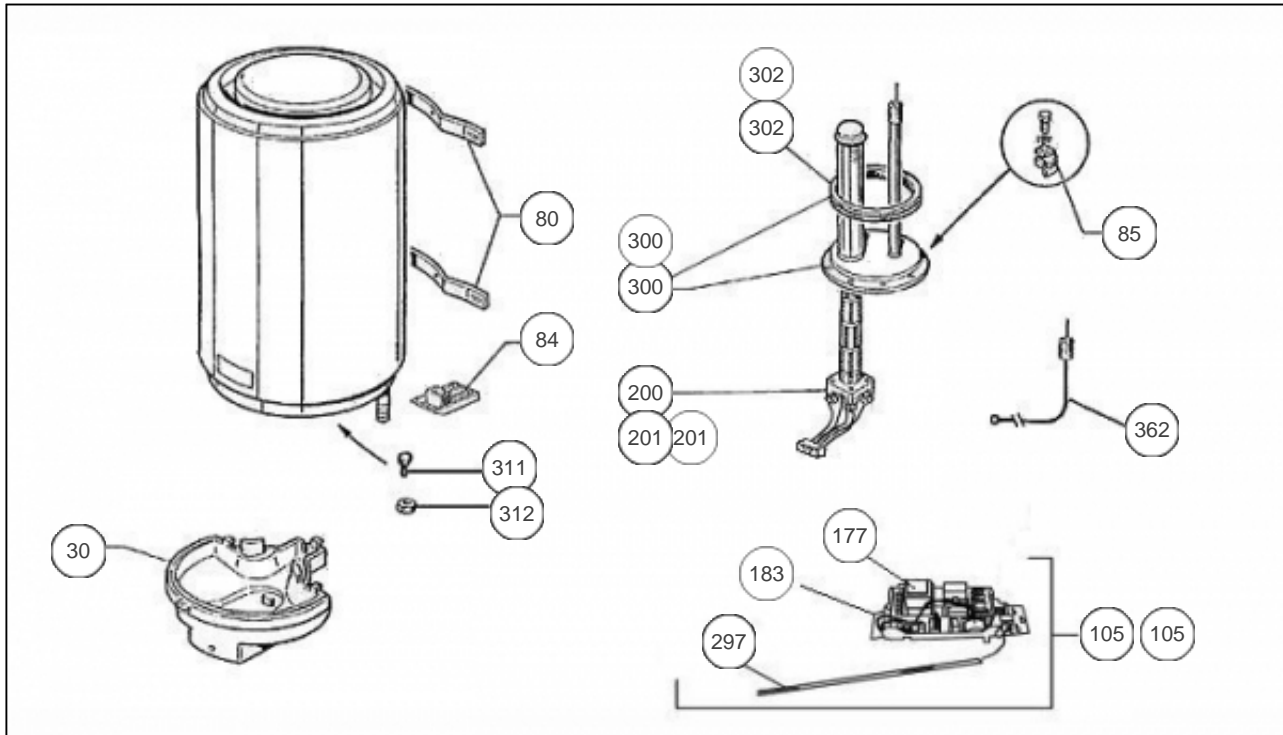
Paramètres

Référence	Puissance (W)	Tension (V)	Poids (kg)	Consommation d'entretien (K)	Lettre
341040	1200	230	22	0.82	A

Référence	Hauteur (mm)	Profondeur (mm)	Diamètre (mm)	Temps de chauffe (h)	Lettre
341040	576	529	505	2H03	A

Référence	Capacité (L)	Lettre
341040	50	A

0052



Références

Repère	Libellé	A
30	CAPOT PLASTIQUE BLANC	022360
80	ETRIER D'ACCROCHAGE	022308
84	PATIN	022280
85	ENSEMBLE BORNE DE TERRE	026044
105	THERMOSTAT ELECTRO NON KITABLE ACI+ 230	070224
183	CARTE DE REGULATION MONO + BATTERIE	099111
200	RESISTANCE STEATITE 1200W + CONNECTEUR	060485
201	PATTE FIXATION STEATITE BRIDE PLATE ->10.02 NON REPRESENTE	026075
201	PATTE FIXATION STEATITE (BRIDE D.78) 10.03-> NON REPRESENTE	026109
297	SONDE DE TEMPERATURE TEC1	029345
300	CORPS DE CHAUFFE A.C.I + JOINT ->10.02	040245
300	CORPS DE CHAUFFE ACI 1200W D.78 + JOINT 10.03->	040460
302	JOINT A LEVRE D.75MM 10.03->	040323
302	JOINT A LEVRE D.112MM ->10.02	040158
311	VIS ANTI-ROTATION HM8 X1	026063
312	ECROU HM8 X1	026064
362	ANODE ACI + BOUCHON	040374