

Sauter

Produits

Référence	Nom	Lettre
383017	SAUTER 200L HM MONO STEATITE ACI ELEC	C

Constructeur No 416

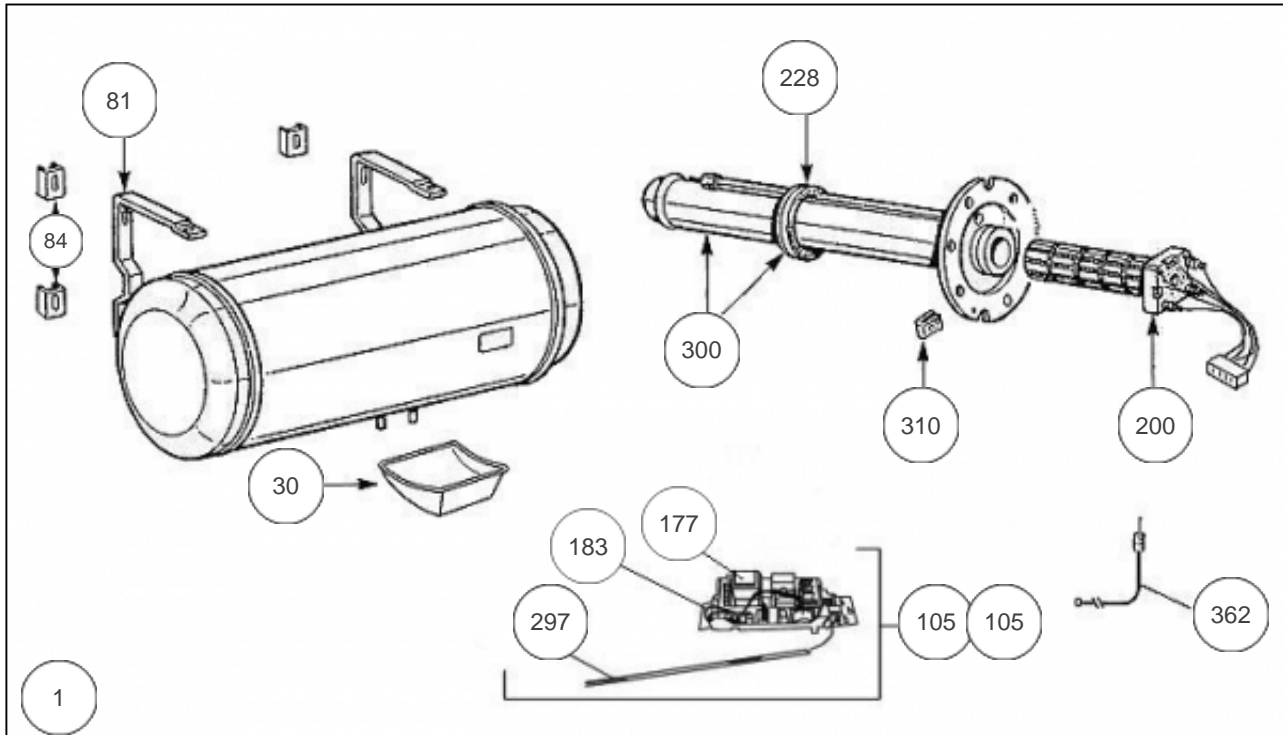
Paramètres

Référence	Puissance (W)	Tension (V)	Capacité (L)	V40 (L)	Lettre
383017	2100	230	200	381	C

Référence	Poids (kg)	Temps de chauffe (h)	Diamètre (mm)	Consommation d'entretien (K)	Lettre
383017	50	5h17	505	2.06	C

Référence	Largeur	Lettre
383017	1509	C

0082



Références

Repère	Libellé	C
1	RACCORD DIELECTRIQUE TOURNANT 20X27	026060
30	CAPOT BLANC VS / HM TEC	022354
81	ETRIER HZ PEINT BLANC	022225
84	PATTE DE MAINTIEN ETRIER MURAL BLANC	022226
105	THERMOSTAT ELECTRO KITABLE ACI+ 230V	070225
105	THERMOSTAT ELECTRONIQUE ACI+ 400V	070226
177	CARTE DE PUISSANCE MONOPHASEE (VERTE)	099110
183	CARTE DE REGULATION MONO + BATTERIE	099111
200	RESISTANCE STEATITE 2100W + CONNECTEUR	060478
228	JOINT A LEVRE D.82MM	040155
297	SONDE DE TEMPERATURE TEC1	029345
300	CORPS DE CHAUFFE ACI D.172 + JOINT	040234
310	ECROU CAGE	026020
362	ANODE ACI + BOUCHON	040374