

## Sauter

### Produits

| Référence | Nom                                   | Lettre |
|-----------|---------------------------------------|--------|
| 373018    | SAUTER 150L HM MONO STEATITE ACI ELEC | B      |

Constructeur No 416

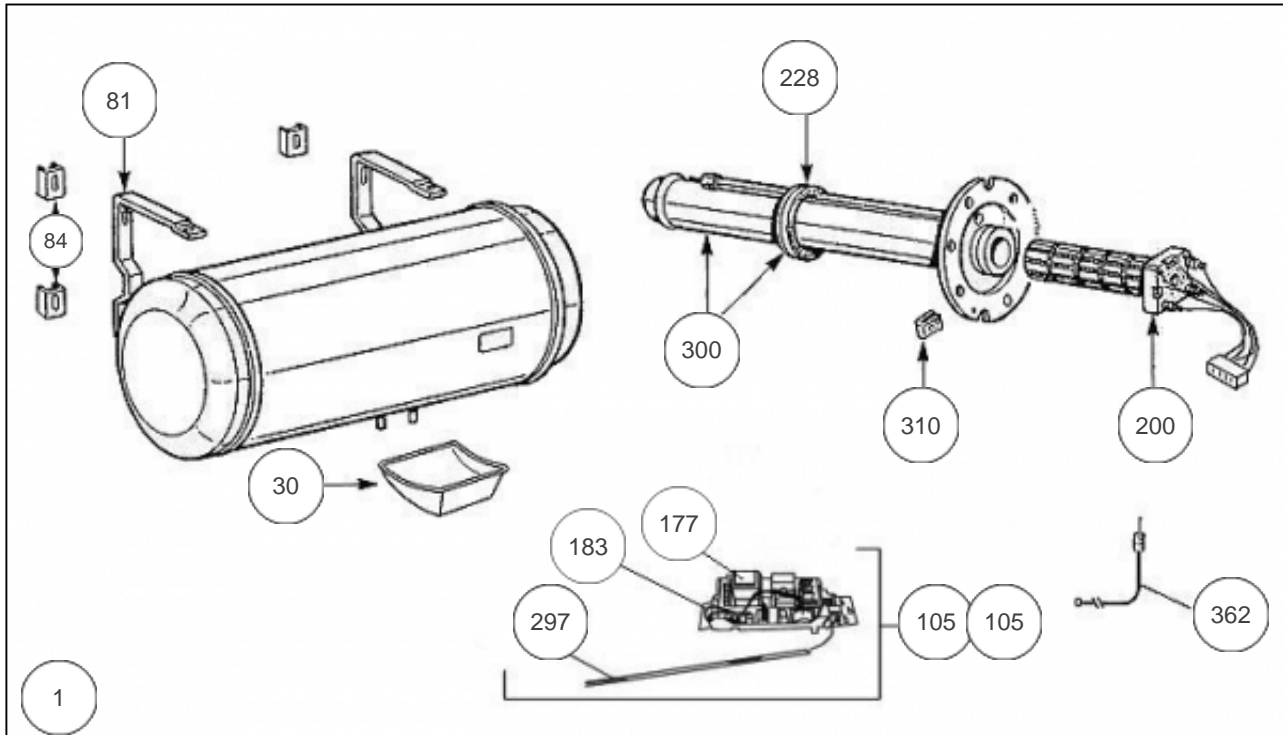
### Paramètres

| Référence | Tension (V) | Capacité (L) | Largeur | V40 (L) | Lettre |
|-----------|-------------|--------------|---------|---------|--------|
| 373018    | 230         | 150          | 1182    | 265     | B      |

| Référence | Temps de chauffe (h) | Diamètre (mm) | Puissance (W) | Poids (kg) | Lettre |
|-----------|----------------------|---------------|---------------|------------|--------|
| 373018    | 4h50                 | 505           | 1800          | 41         | B      |

| Référence | Consommation d'entretien (Kwh/24h) | Lettre |
|-----------|------------------------------------|--------|
| 373018    | 1.60                               | B      |

0082



## Références

| Repère | Libellé                                | B      |
|--------|--|--------|
| 1      | RACCORD DIELECTRIQUE TOURNANT 20X27    | 026060 |
| 30     | CAPOT BLANC VS / HM TEC                | 022354 |
| 81     | ETRIER HZ PEINT BLANC                  | 022225 |
| 84     | PATTE DE MAINTIEN ETRIER MURAL BLANC   | 022226 |
| 105    | THERMOSTAT ELECTRO KITABLE ACI+ 230V   | 070225 |
| 105    | THERMOSTAT ELECTRONIQUE ACI+ 400V      | 070226 |
| 177    | CARTE DE PUISSANCE MONOPHASEE (VERTE)  | 099110 |
| 183    | CARTE DE REGULATION MONO + BATTERIE    | 099111 |
| 200    | RESISTANCE STEATITE 1800W + CONNECTEUR | 060477 |
| 228    | JOINT A LEVRE D.82MM                   | 040155 |
| 297    | SONDE DE TEMPERATURE TEC1              | 029345 |
| 300    | CORPS DE CHAUFFE ACI D.172 + JOINT     | 040234 |
| 310    | ECROU CAGE                             | 026020 |
| 362    | ANODE ACI + BOUCHON                    | 040374 |