

Sauter

Produits

Référence	Nom	Lettre
363017	SAUTER 100 L HM MONO STE ACI ELEC	A

Constructeur No 416

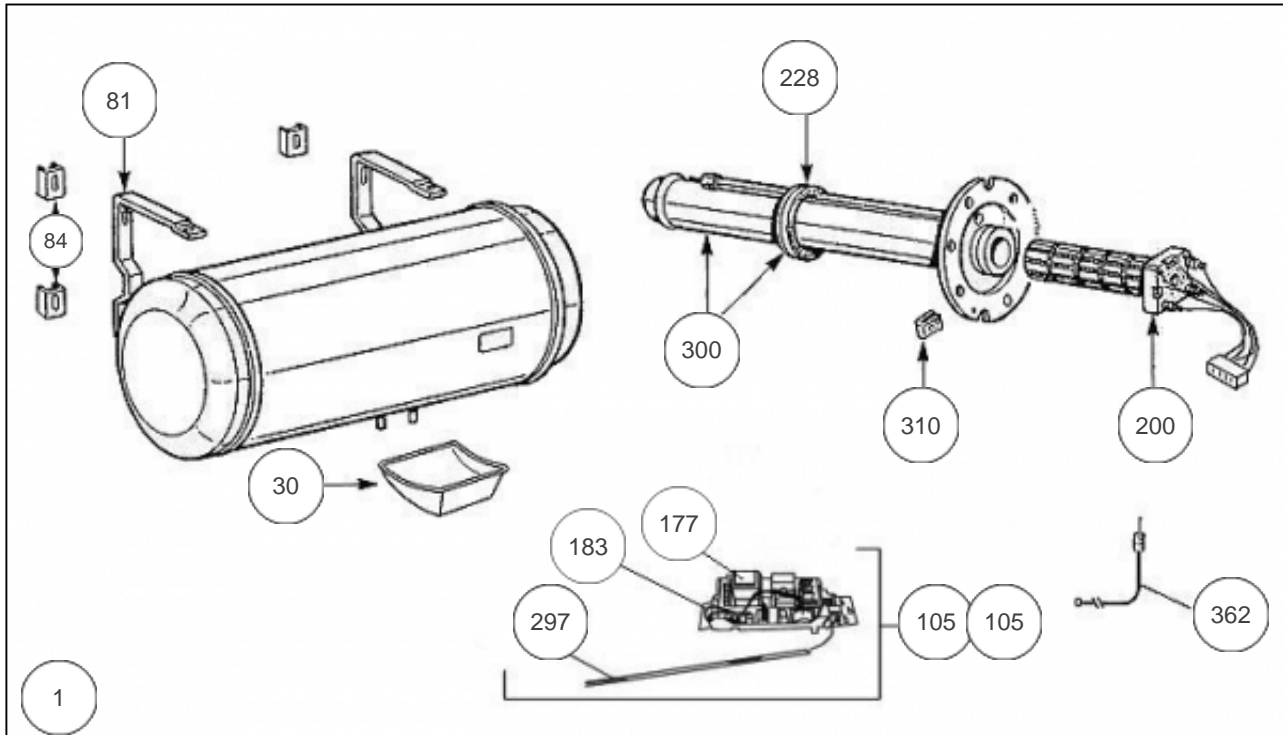
Paramètres

Référence	V40 (L)	Temps de chauffe (h)	Diamètre (mm)	Poids (kg)	Lettre
363017	186	3h12	505	32	A

Référence	Consommation d'entretien (K)	Puissance (W)	Tension (V)	Largeur	Lettre
363017	1.28	1800	230	860	A

Référence	Capacité (L)	Lettre
363017	100	A

0082



Références

Repère	Libellé	A
1	RACCORD DIELECTRIQUE TOURNANT 20X27	026060
30	CAPOT BLANC VS / HM TEC	022354
81	ETRIER HZ PEINT BLANC	022225
84	PATTE DE MAINTIEN ETRIER MURAL BLANC	022226
105	THERMOSTAT ELECTRO KITABLE ACI+ 230V	070225
105	THERMOSTAT ELECTRONIQUE ACI+ 400V	070226
177	CARTE DE PUISSANCE MONOPHASEE (VERTE)	099110
183	CARTE DE REGULATION MONO + BATTERIE	099111
200	RESISTANCE STEATITE 1800W + CONNECTEUR	060477
228	JOINT A LEVRE D.82MM	040155
297	SONDE DE TEMPERATURE TEC1	029345
300	CORPS DE CHAUFFE ACI D172 T425 + JOINT	040234
310	ECROU CAGE	026020
362	ANODE ACI + BOUCHON	040374