

Sauter

Produits

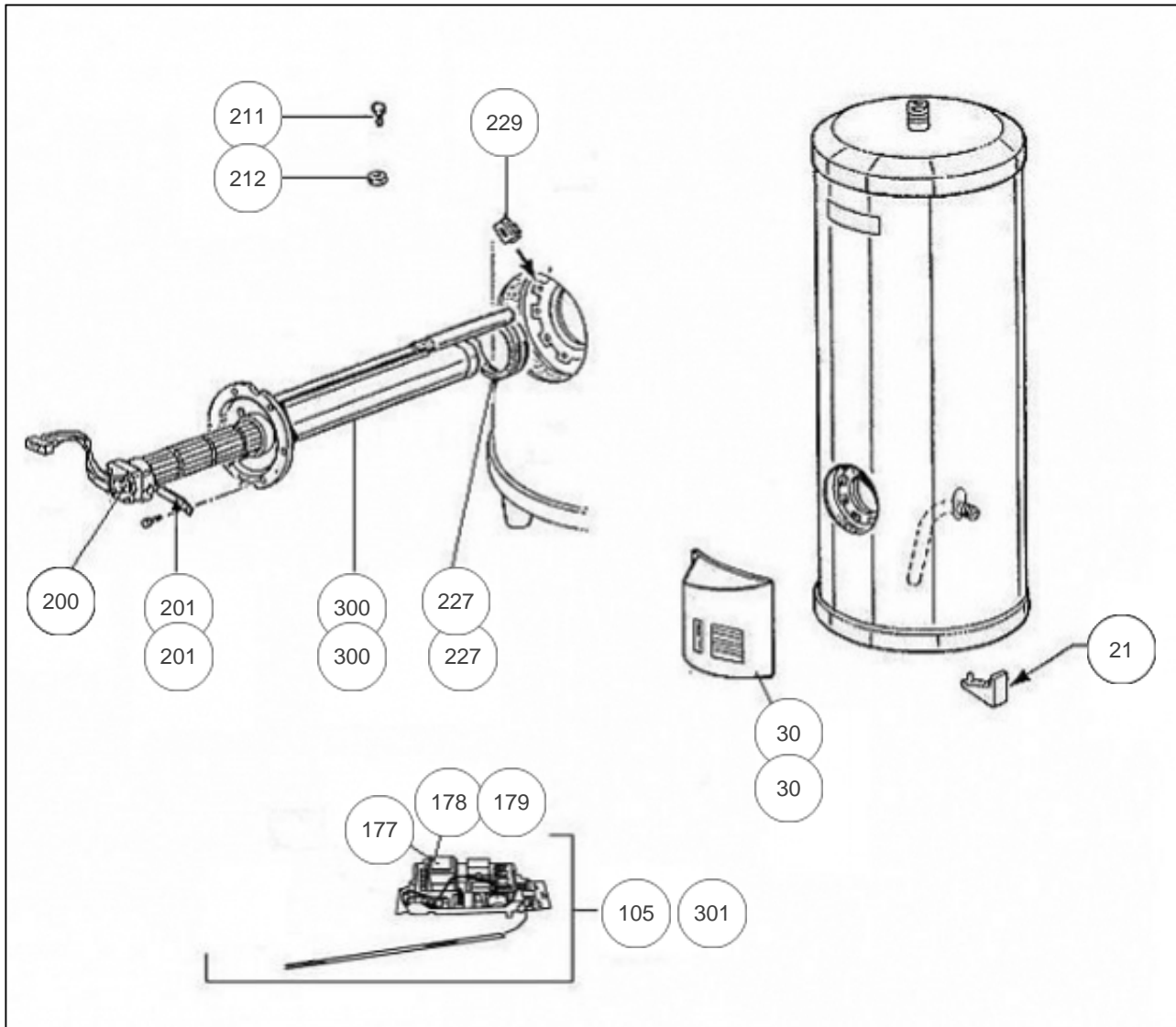
Référence	Nom	Lettre
382420	SAUTER ESSENTIEL VS 200L 2400M	B

Paramètres

Référence	Consommation d'entretien (K)	Poids (kg)	V40 (L)	Temps de chauffe (h)	Lettre
382420	1.95	51	375	4h34	B

Référence	Diamètre (mm)	Hauteur (mm)	Profondeur (mm)	Puissance (W)	Lettre
382420	575	1260	590	2400	B

Référence	Tension (V)	Capacité (L)	Lettre
382420	230/400	200	B



Références

Repère	Libellé	B
21	PIED PLASTIQUE (NOIR) <i>avant/before 1402</i>	026065
30	CAPOT BLANC VS/HZ TEC 2012 <i>avant/before 1402</i>	022531
30	CAPOT LATERAL SS/HZ SAUTER ESSENTIEL <i>depuis/since 1402</i>	022593
105	THERMOSTAT ELECTRO KITABLE HYB 230V VS/H	029310
177	CARTE DE PUISSANCE MONOPHASEE (VERTE)	099110
178	CARTE DE PUISSANCE TRI 400V (ROUGE)	070210
179	BATTERIE NI CN 6V 700MAH AA	030994
200	RESISTANCE STEATITE 2400W + CONNECTEUR	060479
201	PATTE FIXATION STEATITE BRIDE PLATE <i>avant/before 1315</i>	026075
201	PATTE FIXATION STEATITE BRIDE PLATE <i>depuis/since 1315</i>	026206
211	VIS ANTI-ROTATION HM8 X1 <i>depuis/since 1402</i>	026063
212	ECROU HM8 X1 <i>depuis/since 1402</i>	026064
227	JOINT A LEVRE D.82MM <i>avant/before 1315</i>	040155
227	JOINT A LEVRE D.82MM <i>depuis/since 1315</i>	099060
229	ECROU CAGE <i>avant/before 1402</i>	026020
300	CORPS DE CHAUFFE ACI HYBR D.172 + JOINT <i>avant/before 1315</i>	030137
300	CORPS DE CHAUFFE + JOINT ACI HYB. <i>depuis/since 1315</i>	030147
301	CABLE ALIM L1800 3X1.5MM2 SANS PRISE	022993