

## Sauter

### Produits

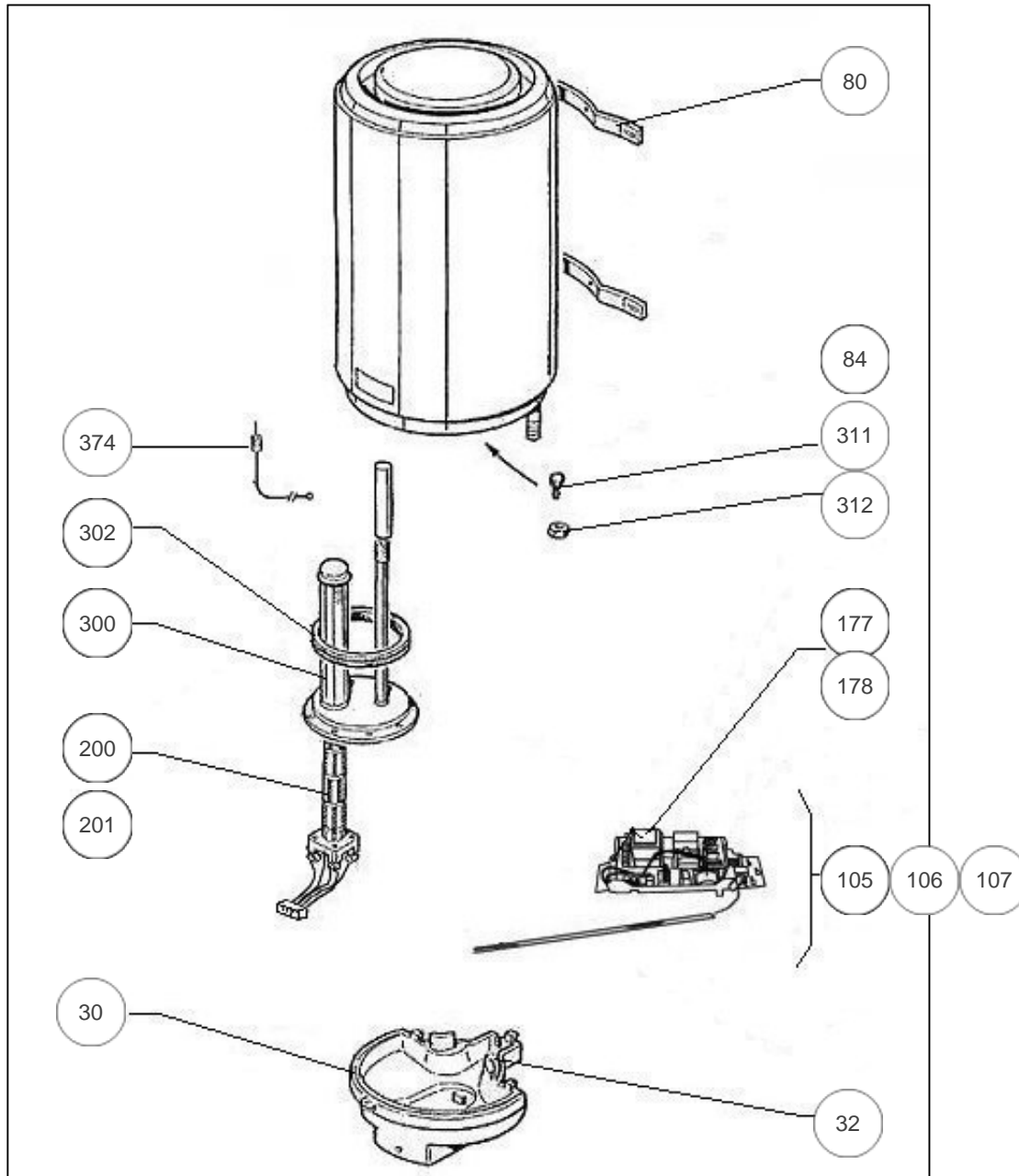
Référence	Nom	Lettre
381420	SAUTER ESSENTIEL VM 200L 2400M	E

### Paramètres

Référence	Consommation d'entretien (K)	Poids (kg)	V40 (L)	Temps de chauffe (h)	Lettre
381420	1.94	52	374	5h13	E

Référence	Hauteur (mm)	Diamètre (mm)	Profondeur (mm)	Puissance (W)	Lettre
381420	1530	513	540	2400	E

Référence	Tension (V)	Capacité (L)	Lettre
381420	230/400	200	E



## Références

Repère	Libellé	E
30	CAPOT BLANC VM TEC 2012	022529
32	CHARNIERE POUR CAPOT VM TEC 2012	022530
80	ETRIER D'ACCROCHAGE	022308
105	THERMOSTAT ELECTRO KITABLE HYB 230V VM	029309
106	CABLE ALIM L1800 3X1.5MM2 SANS PRISE	022993
107	BATTERIE NI CN 6V 700MAH AA	030994
177	CARTE DE PUISSANCE MONOPHASEE (VERTE)	099110
178	CARTE DE PUISSANCE TRI 400V (ROUGE)	070210
200	RESISTANCE STEATITE 2400W + CONNECTEUR	060479
201	PATTE FIXATION STEATITE BRIDE PLATE	026075
300	CORPS DE CHAUFFE ACI HYBR. D.195 + JOINT	030141
302	JOINT A LEVRE D.112MM	040158
311	VIS ANTI-ROTATION HM8 X1	026063
312	ECROU HM8 X1	026064