

Sauter

Produits

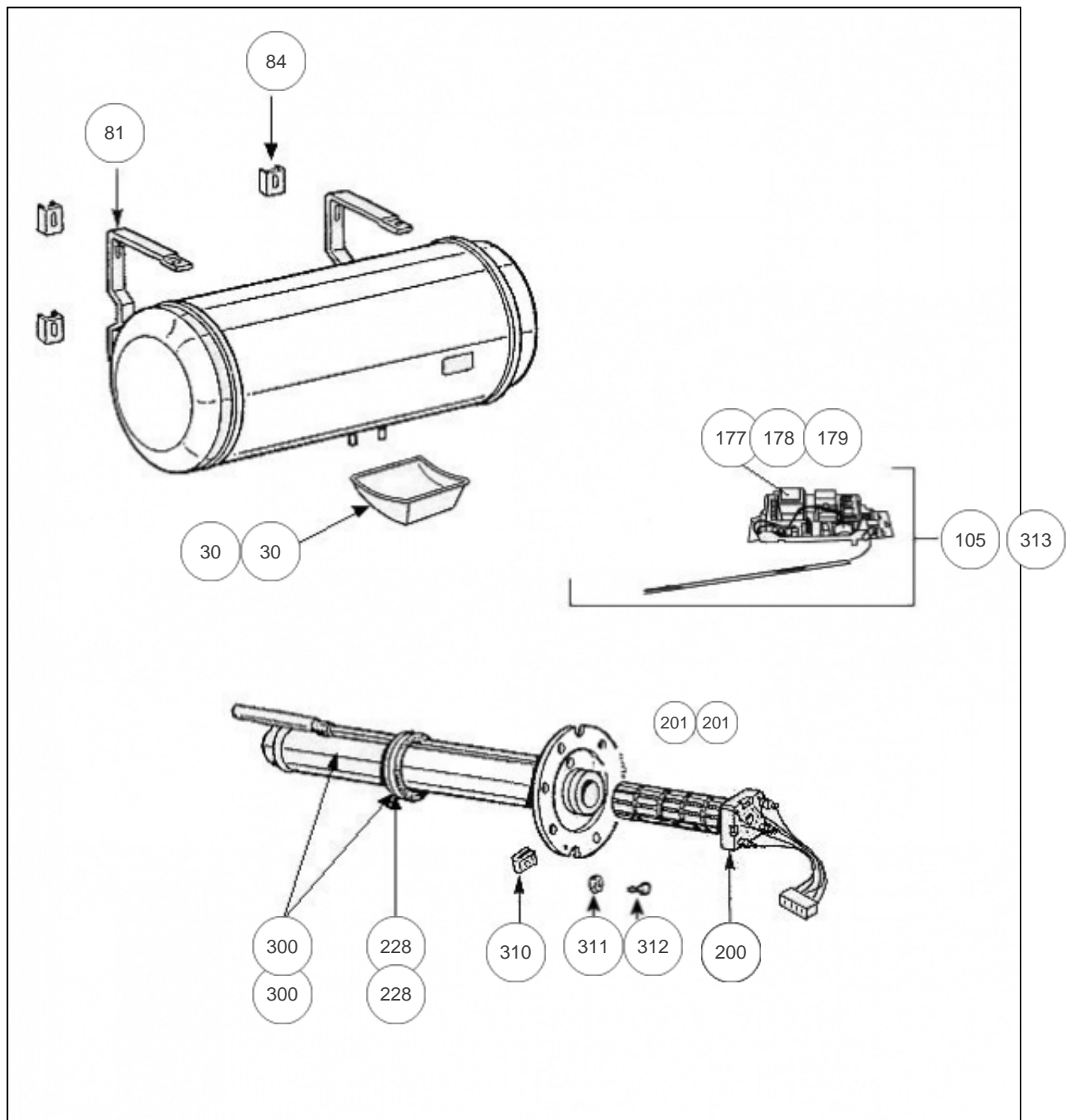
Référence	Nom	Lettre
373415	SAUTER ESSENTIEL HM 150L 1800M	B

Paramètres

Référence	Consommation d'entretien (K)	Capacité (L)	V40 (L)	Poids (kg)	Lettre
373415	1.6	150	245	41	B

Référence	Temps de chauffe (h)	Diamètre (mm)	Largeur	Tension (V)	Lettre
373415	4h35	505	1182	230/400	B

Référence	Puissance (W)	Lettre
373415	1800	B



Références

Repère	Libellé	B
30	CAPOT BLANC VS/HZ TEC 2012 <i>avant/before 1409</i>	022531
30	CAPOT LATERAL SS/HZ SAUTER ESSENTIEL <i>depuis/since 1409</i>	022593
81	ETRIER HZ PEINT BLANC	022225
84	PATTE DE MAINTIEN ETRIER MURAL BLANC	022226
105	THERMOSTAT ELECTRO KITABLE HYB 230V VS/H	029310
177	CARTE DE PUISSANCE MONOPHASEE (VERTE)	099110
178	CARTE DE PUISSANCE TRI 400V (ROUGE)	070210
179	BATTERIE NI CN 6V 700MAH AA	030994
200	RESISTANCE STEATITE 1800W + CONNECTEUR	060477
201	PATTE FIXATION STEATITE BRIDE PLATE <i>avant/before 1409</i>	026075
201	PATTE FIXATION STEATITE BRIDE PLATE <i>depuis/since 1409</i>	026206
228	JOINT A LEVRE D.82MM <i>avant/before 1409</i>	040155
228	JOINT A LEVRE D.82MM <i>depuis/since 1409</i>	099060
300	CORPS DE CHAUFFE ACI HYBR. D.172 + JOINT <i>avant/before 1409</i>	030136
300	CORPS DE CHAUFFE ACI HYB. + JOINT <i>depuis/since 1409</i>	030201
310	ECROU CAGE <i>avant/before 1409</i>	026020
311	ECROU HM8 X1 <i>depuis/since 1409</i>	026064
312	VIS ANTI-ROTATION HM8 X1 <i>depuis/since 1409</i>	026063
313	CABLE ALIM L1800 3X1.5MM2 SANS PRISE	022993