

## Sauter

### Produits

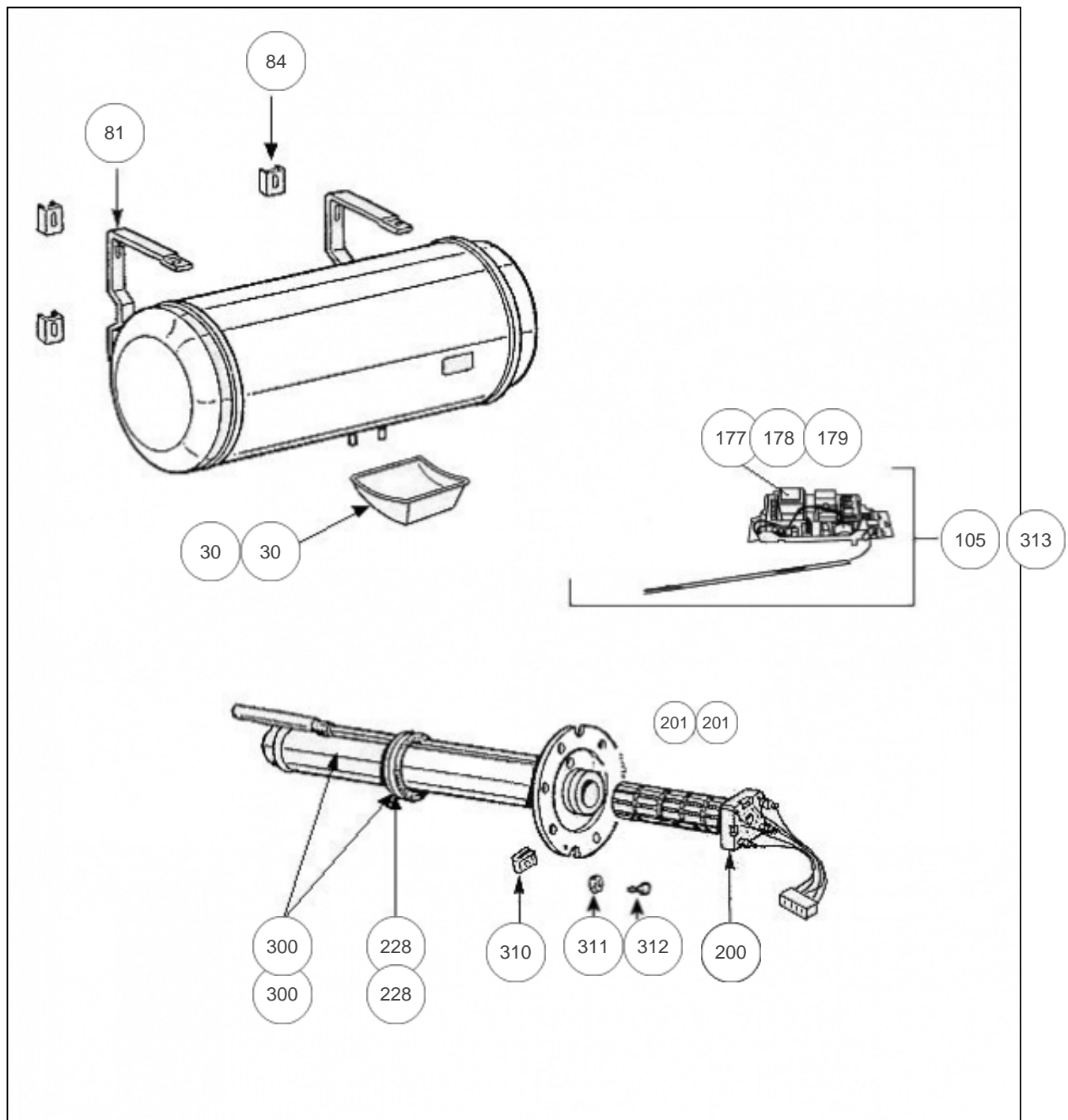
Référence	Nom	Lettre
363410	SAUTER ESSENTIEL HM 100L 1800M	A

### Paramètres

Référence	Consommation d'entretien (K)	Poids (kg)	Diamètre (mm)	Largeur	Lettre
363410	1.28	32	505	860	A

Référence	Temps de chauffe (h)	V40 (L)	Puissance (W)	Tension (V)	Lettre
363410	3h05	170	1800	230/400	A

Référence	Capacité (L)	Lettre
363410	100	A



## Références

Repère	Libellé	A
30	CAPOT BLANC VS/HZ TEC 2012 <i>avant/before 1409</i>	022531
30	CAPOT LATERAL SS/HZ SAUTER ESSENTIEL <i>depuis/since 1409</i>	022593
81	ETRIER HZ PEINT BLANC	022225
84	PATTE DE MAINTIEN ETRIER MURAL BLANC	022226
105	THERMOSTAT ELECTRO KITABLE HYB 230V VS/H	029310
177	CARTE DE PUISSANCE MONOPHASEE (VERTE)	099110
178	CARTE DE PUISSANCE TRI 400V (ROUGE)	070210
179	BATTERIE NI CN 6V 700MAH AA <i>Depuis / Since 2014</i>	030994
200	RESISTANCE STEATITE 1800W + CONNECTEUR	060477
201	PATTE FIXATION STEATITE BRIDE PLATE <i>avant/before 1409</i>	026075
201	PATTE FIXATION STEATITE BRIDE PLATE <i>depuis/since 1409</i>	026206
228	JOINT A LEVRE D.82MM <i>avant/before 1409</i>	040155
228	JOINT A LEVRE D.82MM <i>depuis/since 1409</i>	099060
300	CORPS DE CHAUFFE ACI HYBR. D.172 + JOINT <i>avant/before 1409</i>	030136
300	CORPS DE CHAUFFE ACI HYB. + JOINT <i>depuis/since 1409</i>	030201
310	ECROU CAGE <i>avant/before 1409</i>	026020
311	ECROU HM8 X1 <i>depuis/since 1409</i>	026064
312	VIS ANTI-ROTATION HM8 X1 <i>depuis/since 1409</i>	026063
313	CABLE ALIM L1800 3X1.5MM2 SANS PRISE	022993