

Sauter

Produits

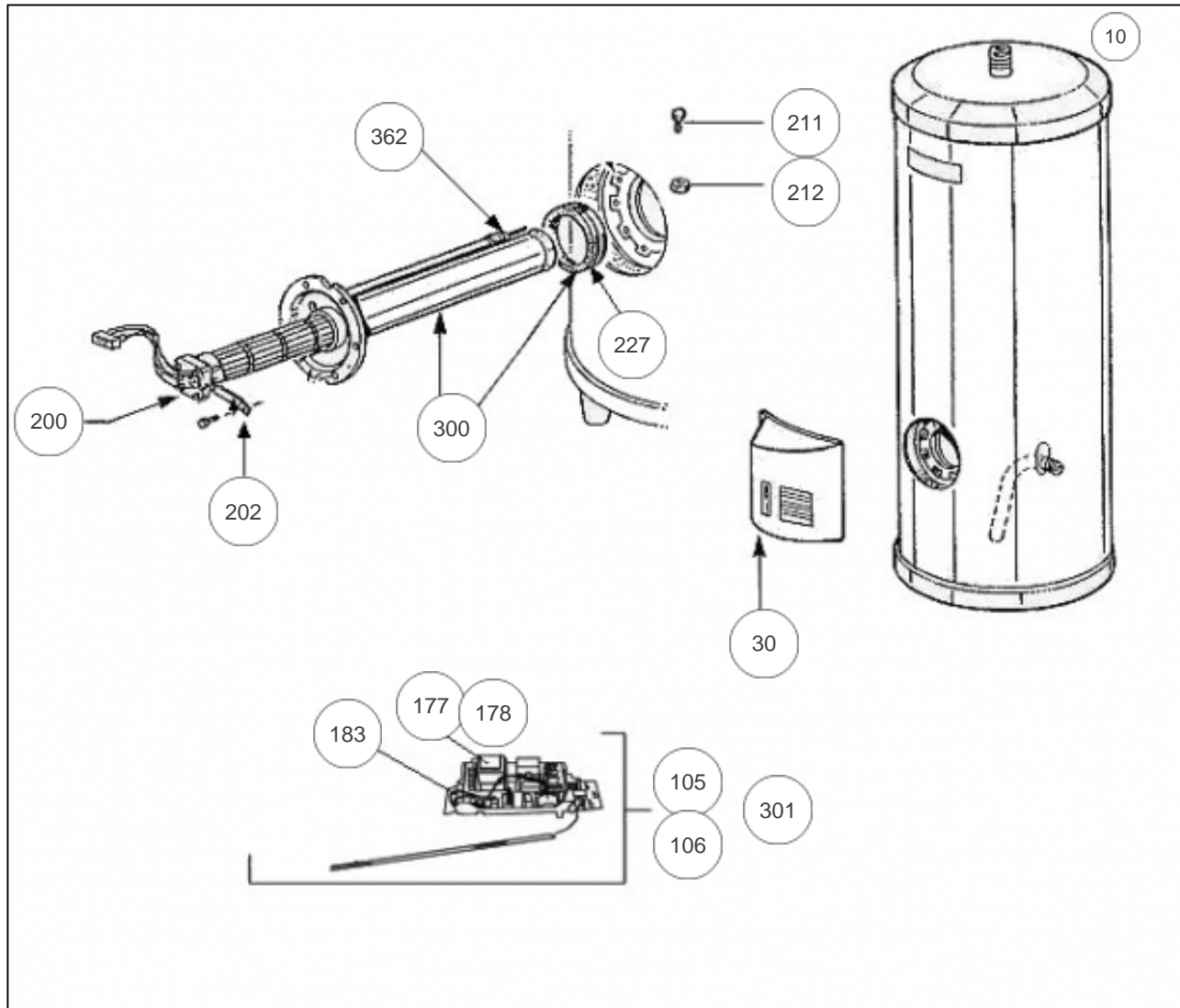
Référence	Nom	Lettre
396430	SAUTER BAJAWA VS 300L 3000M	A

Paramètres

Référence	Puissance (W)	Tension (V)	Capacité (L)	Consommation d'entretien (K)	Lettre
396430	3000	230/400	300	2,49	A

Référence	Diamètre (mm)	Hauteur (mm)	Poids (kg)	Profondeur (mm)	Lettre
396430	575	1780	73	590	A

Référence	Temps de chauffe (h)	V40 (L)	Lettre
396430	6h14	526	A



Références

Repère	Libellé	A
10	RACCORD DIELECTRIQUE TOURNANT 20X27	026060
30	CAPOT BLANC VS/HZ TEC 2012	022531
105	THERMOSTAT ELECTRO KITABLE ACI+ 230V	070225
106	THERMOSTAT ELECTRONIQUE ACI+ 400V	070226
177	CARTE DE PUISSANCE MONOPHASEE (VERTE)	099110
178	CARTE DE PUISSANCE TRI 400V (ROUGE)	070210
183	CARTE DE REGULATION MONO + BATTERIE	099111
200	RESISTANCE STEATITE 3000W + CONNECTEUR	060480
202	PATTE FIXATION STEATITE BRIDE PLATE	026206
211	VIS ANTI-ROTATION HM8 X1 (COEF.6)	026063
212	ECROU HM8 X1 (COEF.6)	026064
227	JOINT A LEVRE D.82MM	099060
300	CORPS DE CHAUFFE ACI + JOINT	099102
301	CABLE ALIM L1800 3X1.5MM2 SANS PRISE	022993
362	ANODE ACI + BOUCHON	040374