

Sauter

Produits

Référence	Nom	Lettre
384420	SAUTER BAJAWA VM 200L 2400M	C

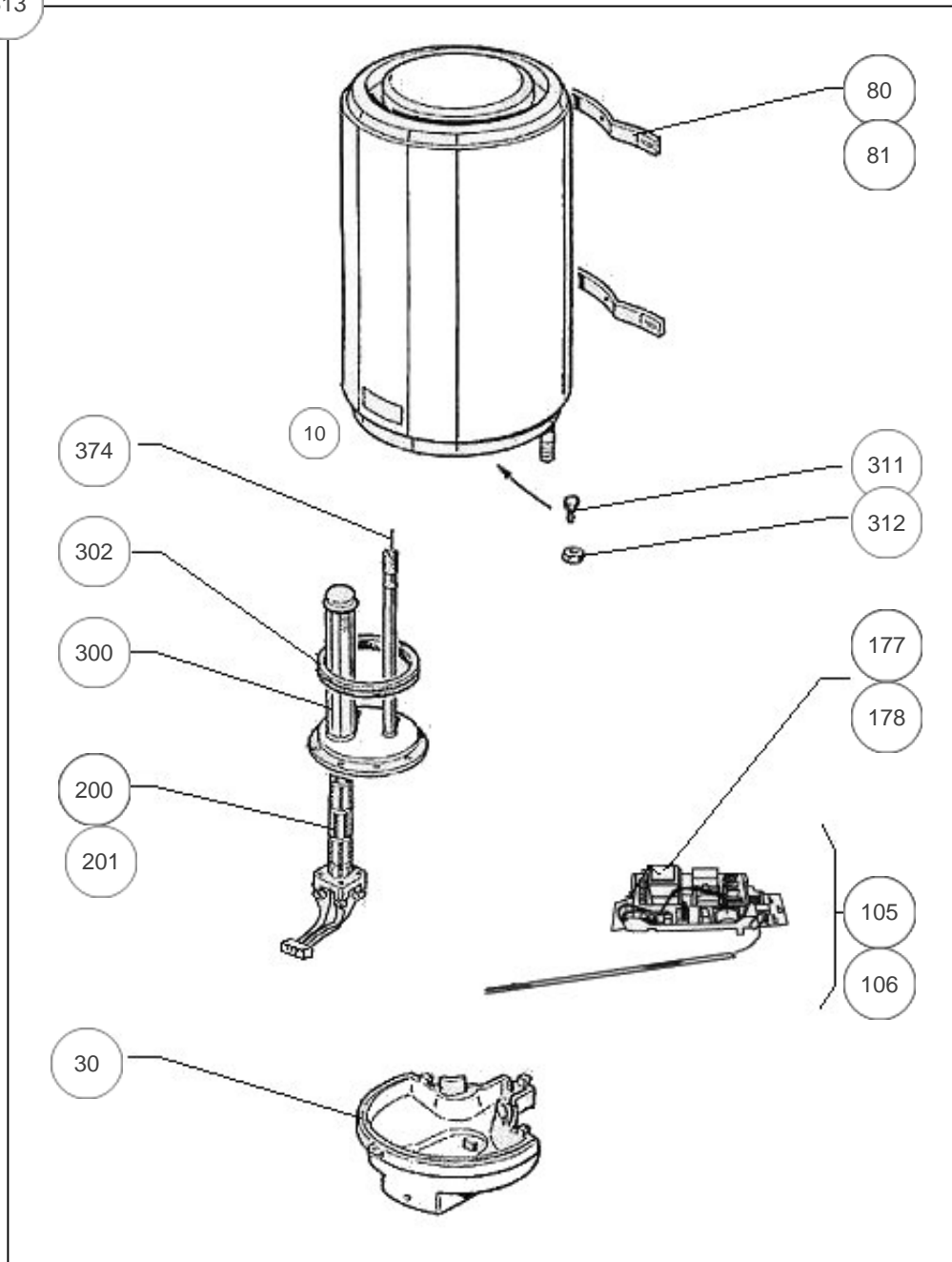
Paramètres

Référence	Puissance (W)	Tension (V)	Capacité (L)	Consommation d'entretien (K)	Lettre
384420	2400	230/400	200	1,88	C

Référence	Diamètre (mm)	Hauteur (mm)	Poids (kg)	Profondeur (mm)	Lettre
384420	570	1265	51	590	C

Référence	Temps de chauffe (h)	V40 (L)	Lettre
384420	5h12	368	C

313 160



Références

Repère	Libellé	C
10	RACCORD DIELECTRIQUE TOURNANT 20X27	026060
30	CAPOT BLANC	022279
80	ETRIER D'ACCROCHAGE (COEF.2)	022308
81	SYSTEME D'ACCROCHAGE RAPIDE VM (COEF.2)	022414
105	THERMOSTAT ELECTRO KITABLE ACI+ 230V	070225
106	THERMOSTAT ELECTRONIQUE ACI+ 400V	070226
177	CARTE DE PUISSANCE MONOPHASEE (VERTE)	099110
178	CARTE DE PUISSANCE TRI 400V (ROUGE)	070210
200	RESISTANCE STEATITE 2400W + CONNECTEUR	060479
201	PATTE FIXATION STEATITE BRIDE PLATE	026075
300	CORPS DE CHAUFFE ACI D.195 + JOINT	040227
302	JOINT A LEVRE D.112MM	040158
311	VIS ANTI-ROTATION HM8 X1 (COEF.6)	026063
312	ECROU HM8 X1 (COEF.6)	026064
313	CABLE ALIM L1800 3X1.5MM2 SANS PRISE	022993
374	ANODE ACI + BOUCHON (Prévoir le remplacement du joint 040158)	040374