

Sauter

Produits

Référence	Nom	Lettre
364410	SAUTER BAJAWA VM 100L 1200M	A

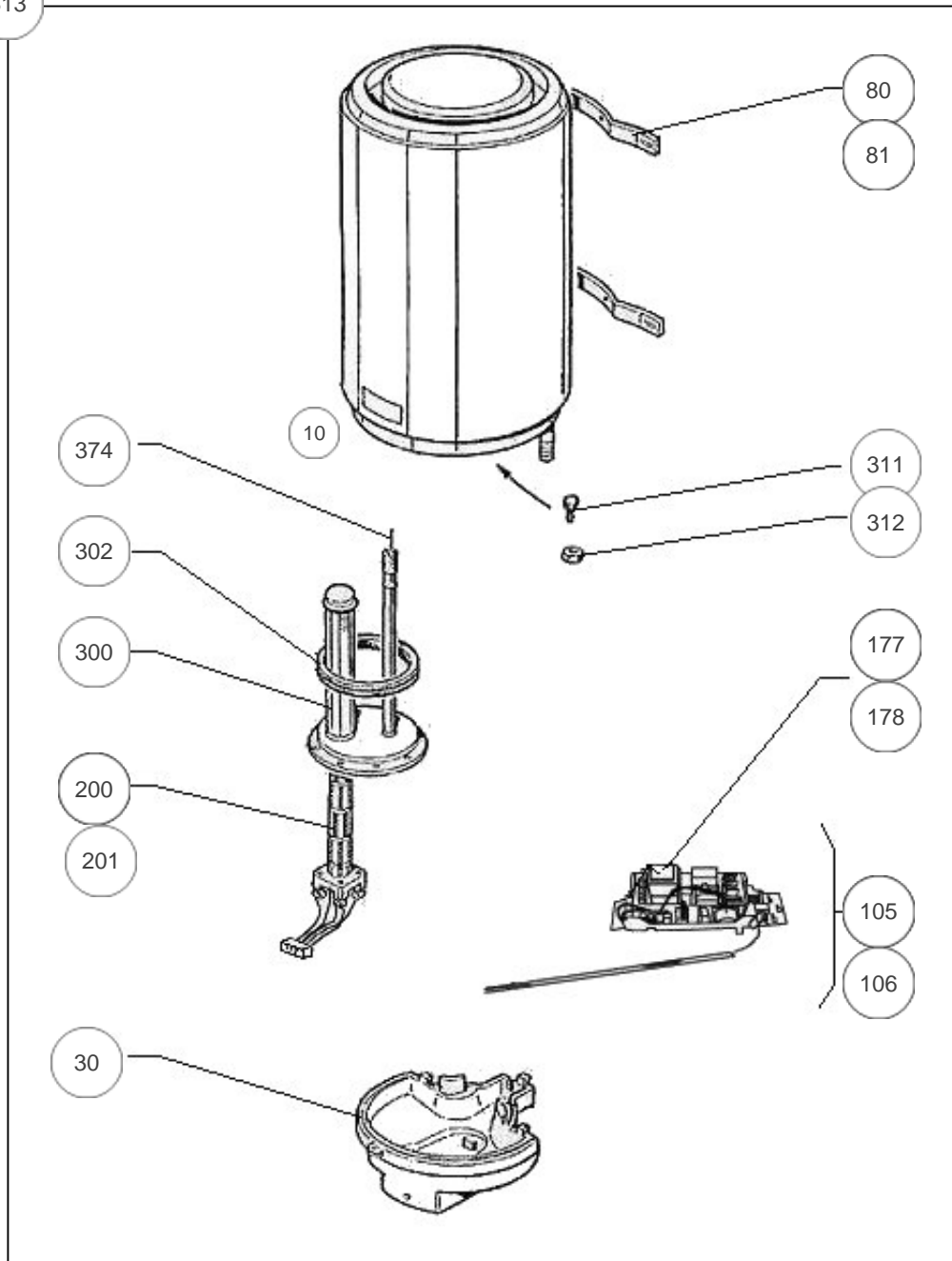
Paramètres

Référence	Puissance (W)	Tension (V)	Capacité (L)	Consommation d'entretien (K)	Lettre
364410	1200	230	100	1,15	A

Référence	Diamètre (mm)	Hauteur (mm)	Poids (kg)	Profondeur (mm)	Lettre
364410	570	780	32	590	A

Référence	Temps de chauffe (h)	V40 (L)	Lettre
364410	5h42	182	A

313 160



Références

Repère	Libellé	A
10	RACCORD DIELECTRIQUE TOURNANT 20X27	026060
30	CAPOT BLANC	022279
80	ETRIER D'ACCROCHAGE (COEF.1)	022308
81	SYSTEME D'ACCROCHAGE RAPIDE VM (COEF.1)	022414
105	THERMOSTAT ELECTRO NON KITABLE ACI+ 230	070224
177	CARTE DE PUISS. THERMOSTAT NON KITABLE	070219
200	RESISTANCE STEATITE 1200W + CONNECTEUR	060485
201	PATTE FIXATION STEATITE BRIDE PLATE	026075
300	CORPS DE CHAUFFE ACI D.195 + JOINT	040227
302	JOINT A LEVRE D.112MM	040158
311	VIS ANTI-ROTATION HM8 X1 (COEF.6)	026063
312	ECROU HM8 X1 (COEF.6)	026064
313	CABLE ALIM L1800 3X1.5MM2 SANS PRISE	022993
374	ANODE ACI + BOUCHON (Prévoir le remplacement du joint 040158)	040374