

Sauter

Produits

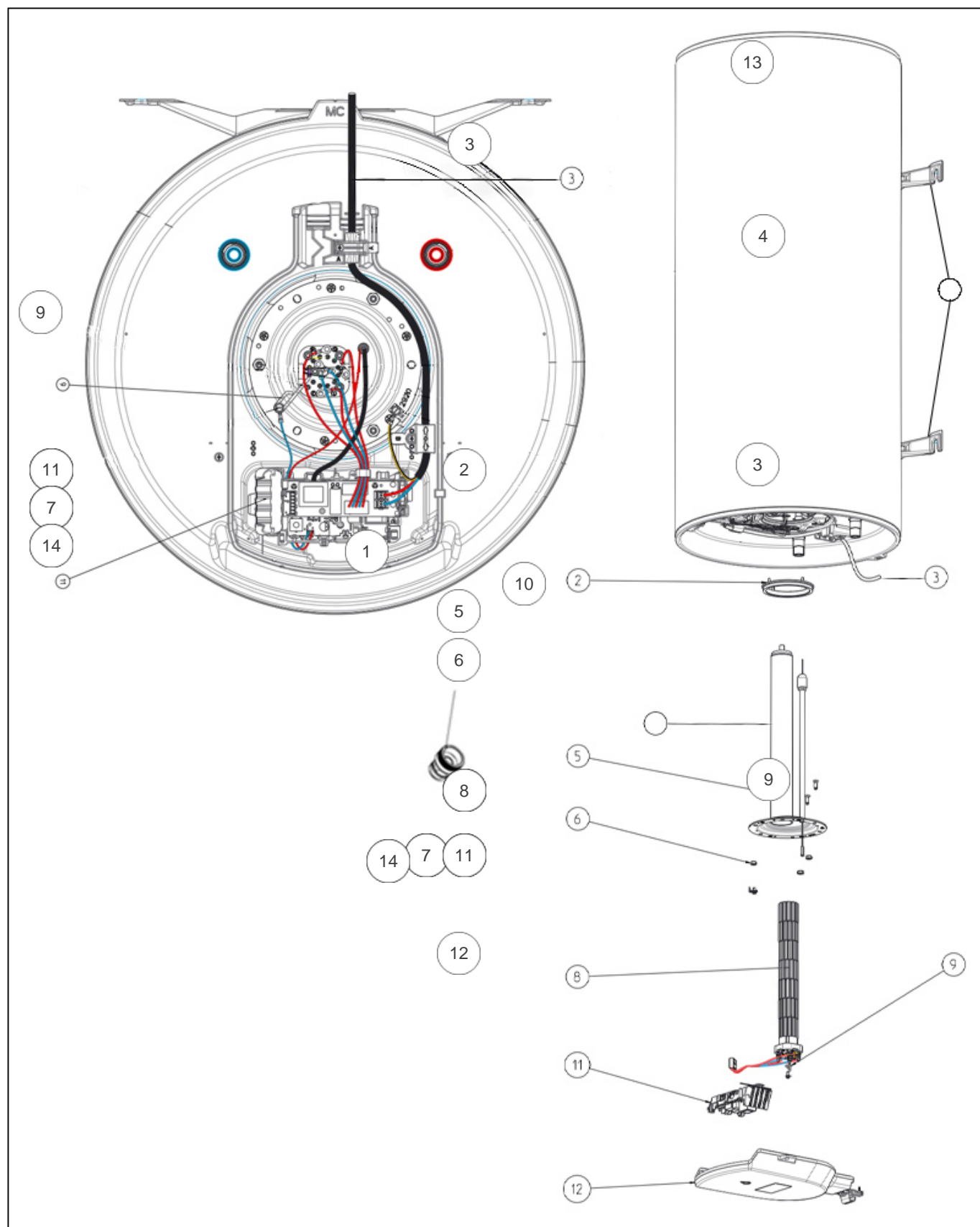
Référence	Nom	Lettre
364413	BAJAWA VM COMP 200L 2200M	A

Paramètres

Référence	Capacité (L)	Tension (V)	Puissance (W)	Diamètre (mm)	Lettre
364413	200	230/400	2200	567	A

Référence	Profondeur (mm)	Hauteur (mm)	Temps de chauffe (h)	V40 (L)	Lettre
364413	585	1245	5h42	371	A

Référence	Poids (kg)	Consommation d'entretien (Kwh/24h)	Lettre
364413	46	1.74	A



Références

Repère	Libellé	A
1	RACCORD DIELECTRIQUE TOURNANT 20X27	026060
2	JOINT A LEVRE D.112MM	040158
3	CABLE ALIM L1800 3X1.5MM2 SANS PRISE	022993
4	ETRIER PEINT N4	022869
5	VIS ANTI-ROTATION HM8 X1	026063
6	ECROU HM8 X1	026064
7	CARTE DE PUISSANCE MONOPHASEE (VERTE)	099110
8	RESISTANCE STEATITE 2200W + CONNECTEUR	099105
9	PATTE FIL UNIVERSELLE 2021	026513
10	CORPS DE CHAUFFE ACI D.195 + JOINT	040227
11	THERMOSTAT ELECTRO KITABLE 230V	030415
12	CAPOT VM + VOYANT GOUTTE 2021	022969
13	SYSTEME D'ACCROCHAGE RAPIDE VM	022414
14	CARTE DE PUISSANCE TRI 400V (ROUGE)	070210