

## Sauter

### Produits

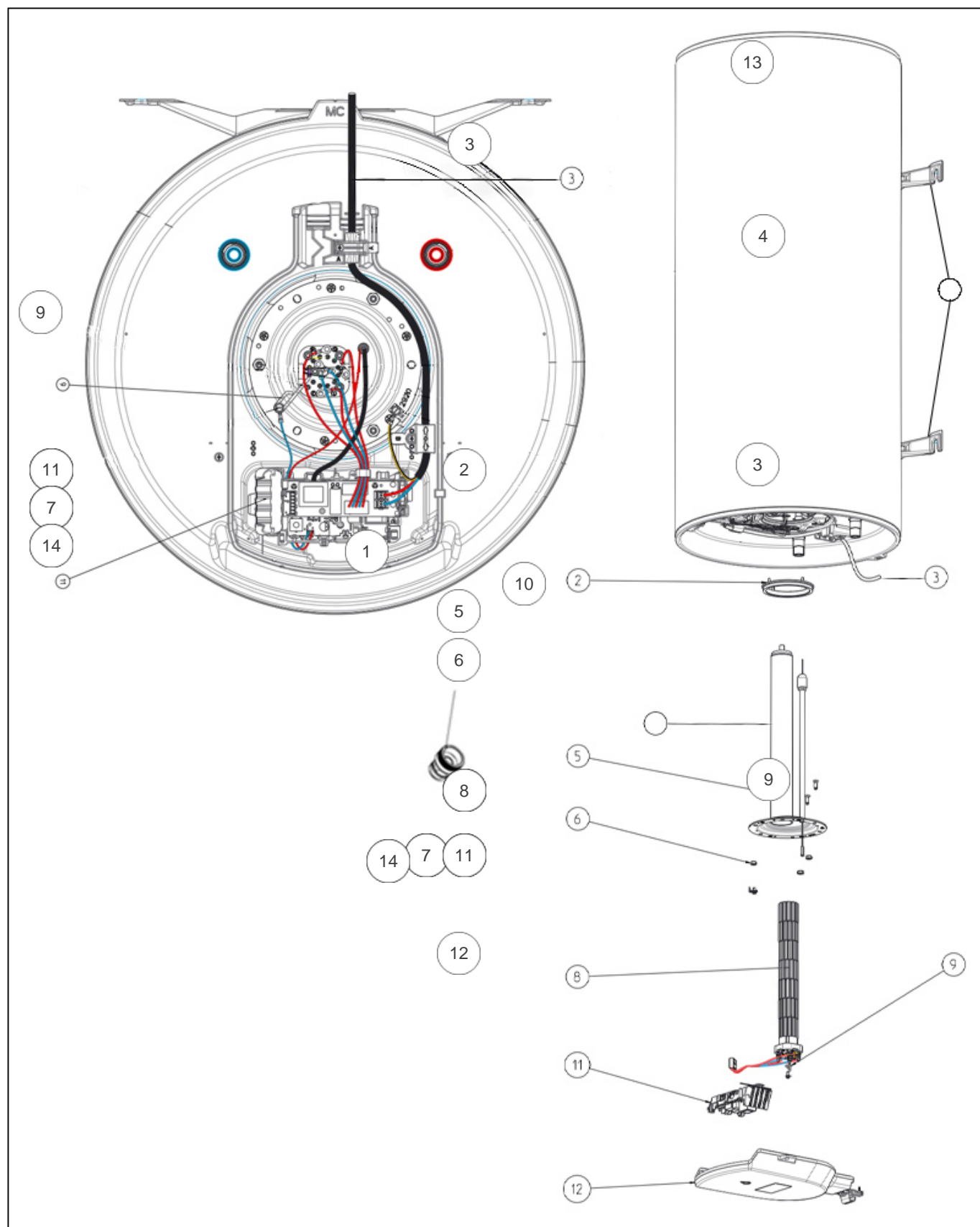
Référence	Nom	Lettre
364411	BAJAWA VM COMP 100L 1200M	C

### Paramètres

Référence	Consommation d'entretien (K)	Poids (kg)	V40 (L)	Temps de chauffe (h)	Lettre
364411	1.15	30	177	5h25	C

Référence	Hauteur (mm)	Profondeur (mm)	Diamètre (mm)	Puissance (W)	Lettre
364411	740	585	567	1200	C

Référence	Tension (V)	Capacité (L)	Lettre
364411	230	100	C



## Références

Repère	Libellé	C
1	RACCORD DIELECTRIQUE TOURNANT 20X27	026060
2	JOINT A LEVRE D.112MM	040158
3	CABLE ALIM L1800 3X1.5MM2 SANS PRISE	022993
4	ETRIER PEINT N4	022869
5	VIS ANTI-ROTATION HM8 X1	026063
6	ECROU HM8 X1	026064
7	CARTE DE PUISS. THERMOSTAT NON KITABLE	070219
8	RESISTANCE STEATITE 1200W + CONNECTEUR	060485
9	PATTE FIL UNIVERSELLE 2021	026513
10	CORPS DE CHAUFFE ACI D.195 + JOINT	040227
11	THERMOSTAT ELECTRONIQUE NON KITABLE 230V	030410
12	CAPOT VM + VOYANT GOUTTE 2021	022969
13	SYSTEME D'ACCROCHAGE RAPIDE VM	022414