

Sauter

Produits

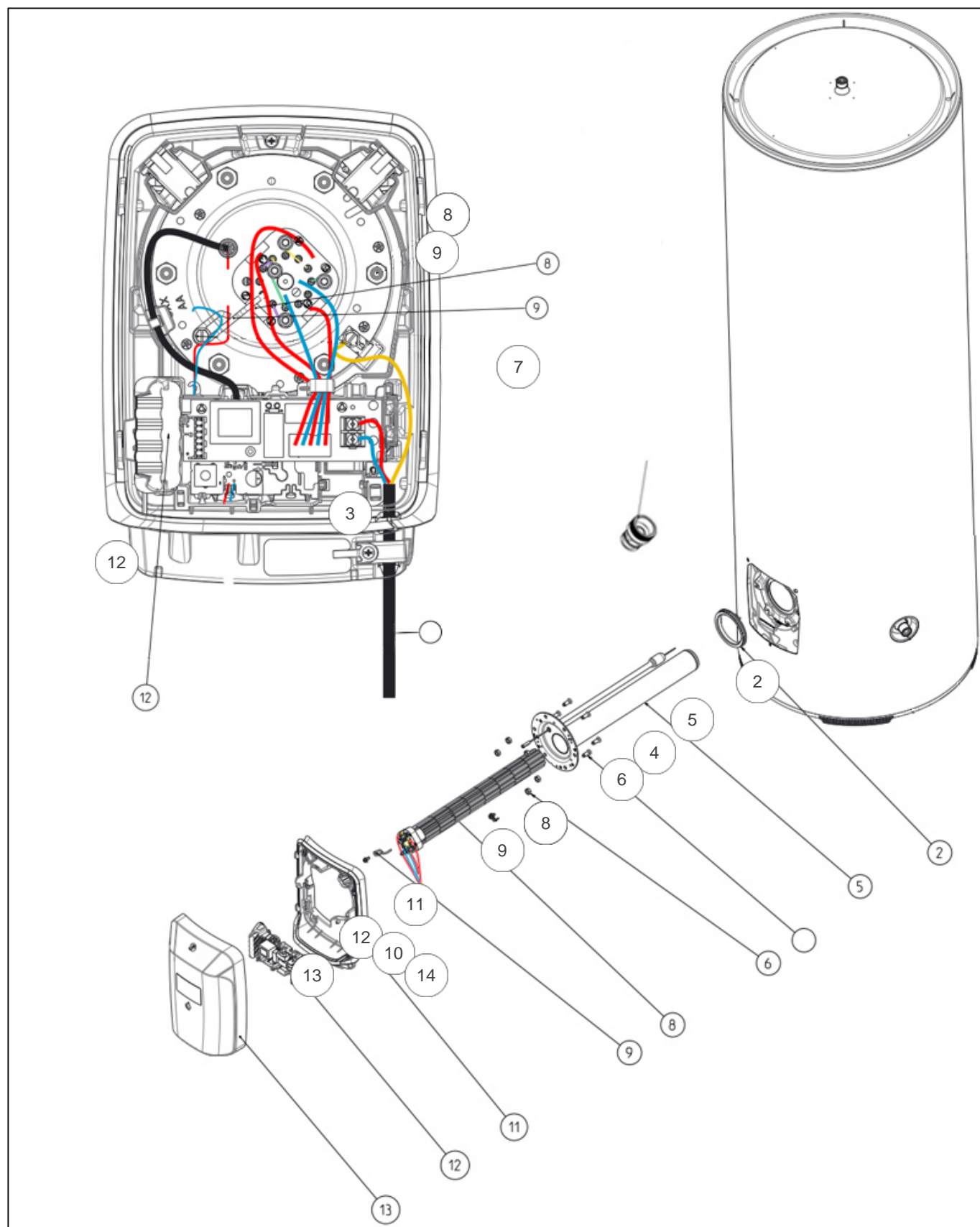
Référence	Nom	Lettre
389805	CANGAR VS 300L 3000M	A

Paramètres

Référence	Consommation d'entretien (K)	Poids (kg)	V40 (L)	Temps de chauffe (h)	Lettre
389805	2.36	60	537	6H18	A

Référence	Hauteur (mm)	Profondeur (mm)	Diamètre (mm)	Puissance (W)	Lettre
389805	1765	640	575	3000	A

Référence	Tension (V)	Capacité (L)	Cote de basculement en mm	Lettre
389805	230/400	300	1830	A



Références

Repère	Libellé	A
2	JOINT A LEVRE D.82MM	099060
3	CABLE ALIM L1800 3X1.5MM2 SANS PRISE	022993
4	VIS ANTI-ROTATION HM8 X1	026063
5	CORPS DE CHAUFFE ACI HYBRIDE + JOINT	030146
6	ECROU HM8 X1	026064
7	RACCORD DIELECTRIQUE TOURNANT 20X27	026060
8	RESISTANCE STEATITE 3000W + CONNECTEUR	060480
9	PATTE FIL UNIVERSELLE 2021	026513
10	CARTE DE PUISSANCE MONOPHASEE (VERTE)	099110
11	CAPOT FIXE VS HZ	022989
12	THERMOSTAT ELECTRO KITABLE 230V	029992
13	CAPOT MOBILE VS HZ+ VOYANT GOUTTE 2021	022988
14	CARTE DE PUISSANCE TRI 400V (ROUGE)	070210