

Sauter

Produits

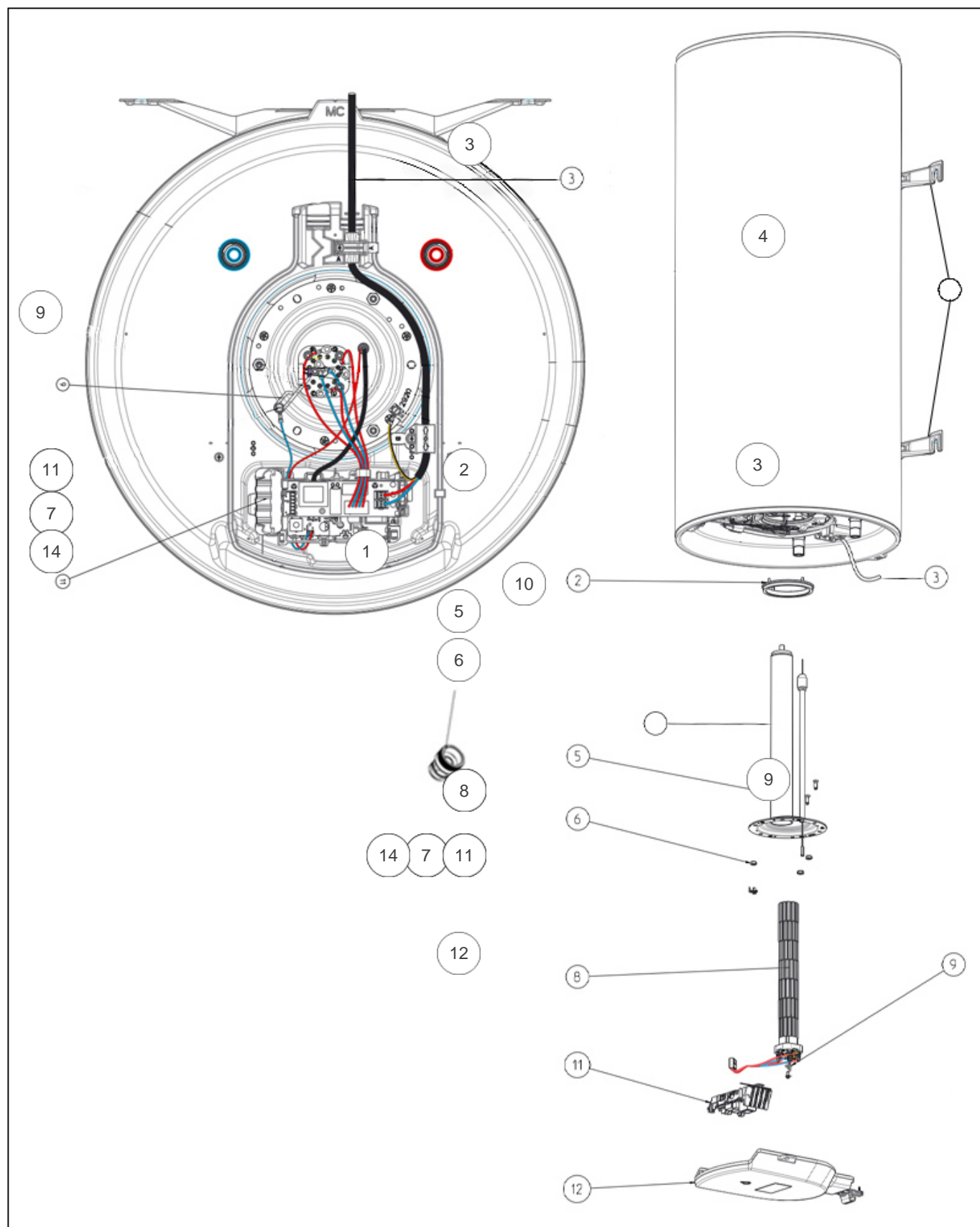
Référence	Nom	Lettre
351513	CANGAR VM 200L 2200M	A

Paramètres

Référence	Tension (V)	Puissance (W)	Diamètre (mm)	Profondeur (mm)	Lettre
351513	230/400	2200	513	530	A

Référence	Hauteur (mm)	Temps de chauffe (h)	V40 (L)	Poids (kg)	Lettre
351513	1475	5h44	374	45	A

Référence	Consommation d'entretien (Kwh/24h)	Capacité (L)	Lettre
351513	1.94	200	A



Références

Repère	Libellé	A
1	RACCORD DIELECTRIQUE TOURNANT 20X27	026060
2	JOINT A LEVRE D.112MM	040158
3	CABLE ALIM L1800 3X1.5MM2 SANS PRISE	022993
4	ETRIER PEINT N4	022869
5	VIS ANTI-ROTATION HM8 X1	026063
6	ECROU HM8 X1	026064
7	CARTE DE PUISSANCE MONOPHASEE (VERTE)	099110
8	RESISTANCE STEATITE 2200W + CONNECTEUR	099105
9	PATTE FIL UNIVERSELLE 2021	026513
10	CORPS DE CHAUFFE ACI HYBR. D.195 + JOINT	030141
11	THERMOSTAT ELECTRO KITABLE 230V	029992
12	CAPOT VM + VOYANT GOUTTE 2021	022969
14	CARTE DE PUISSANCE TRI 400V (ROUGE)	070210