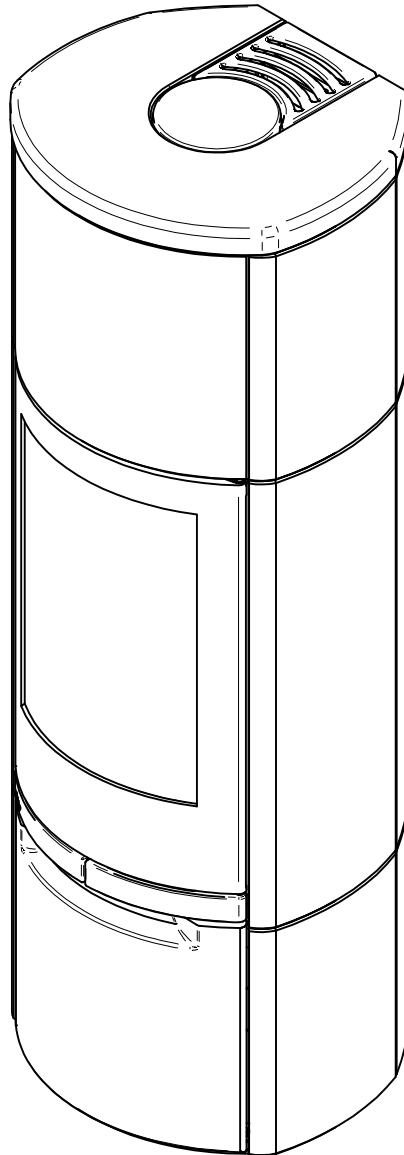


Model:

Cosmo 1500 Stone

Sheet/Sheets: 1 of 14

Date: 09/02-2015



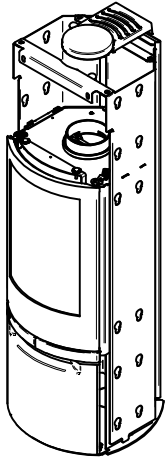
Part no. 13755000

Model:

Cosmo 1500 Stone

Sheet/Sheets: 2 of 14

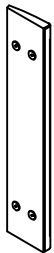
Date: 09/02-2015



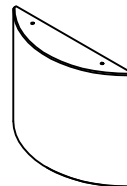
1 stk. ovn 56755500
1 piece stove 56755500
1 Stück Ofen 56755500



2 stk. justeringskruer 56755555
2 pieces adjusting screws 56755555
2 Stück Justierschrauben 56755555



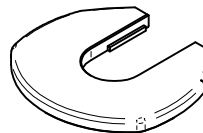
2 stk. fedtsten midt bag 56755003
2 pieces soapstone middle back 56755003
2 Stück Speckstein mitte hinten 56755003



1 stk. fedtsten front 56755002.
1 piece soapstone front 56755002
1 Stück Speckstein vorne
56755002



4 stk. fedtsten top og bund bag 56755005
4 pieces Soapstone top and bottom back
56755005
4 Stück Specksteine oben und unten 56755005



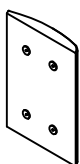
1 stk. fedtsten top 56755001
1 piece soapstone top
56755001
1 Stück Speckstein top
56755001



2 stk. fedtsten midt foran 56755007
2 pieces Soapstone middle front 56755007
2 Stück Specksteine mitte vorne 56755007



2 stk. Styrestift Tulikivi 13491
2 pieces Steer pin Tulikivi 13491
2 Stück Führungssifften Tulikivi 13491



4 stk. fedtsten top og bund foran 56755009
4 pieces Soapstone top and bottom front
56755009
4 Stück Specksteine vorne oben und unten
56755009



2 stk. bøsning Tulikivi 150501
2 pieces bushes Tulikivi 150501
2 Stück Büchsen Tulikivi 150501



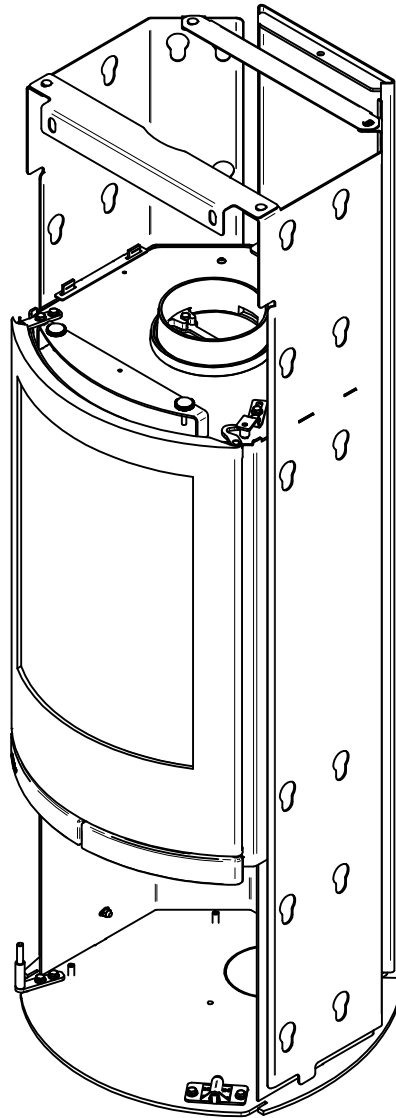
2 stk. skruer Tulikivi 150532
2 pieces screws Tulikivi 150532
2 Stück Schrauben Tulikivi 150532

Model:

Cosmo 1500 Stone

Sheet/Sheets: 3 of 14

Date: 09/02-2015

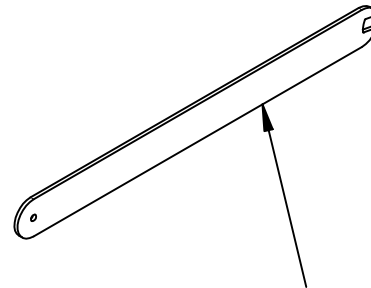
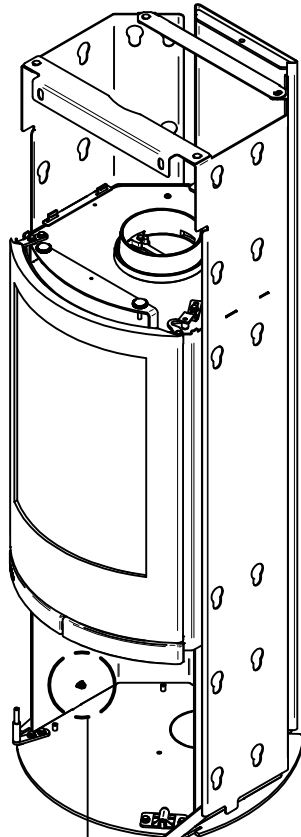


Model:

Cosmo 1500 Stone

Sheet/Sheets: 4 of 14

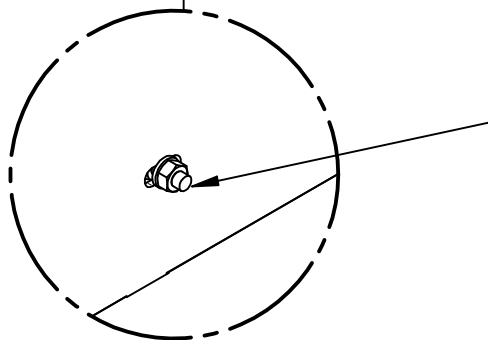
Date: 09/02-2015



Med dette værktøj er det muligt at justere møtrikkerne, der er placeret mellem pladen, der holder sten og bund soklen i begge sider.

With this tool you are able to adjust the nuts which are placed between the side stone holder and the bottom base in both sides.

Mit diesem Werkzeug ist es möglich, die Muttern zu justieren, die sich zwischen der Platte, die den Stein hält, und dem Bodensockel an beiden Seiten befinden.



I brænderummet er der 2 justeringskruer, der gør det muligt at justere afstanden mellem sidestenen. Hvis døren til brændrumslågen rører ved stenene, er det muligt at justere siderne med disse skruer.

In the woodcompartment room there are 2 adjustment screws, that make it possible to adjust the distance between the sidestones. If the door or the woodcompartment door is touching the stone side it is possible to adjust the sides with these screws.

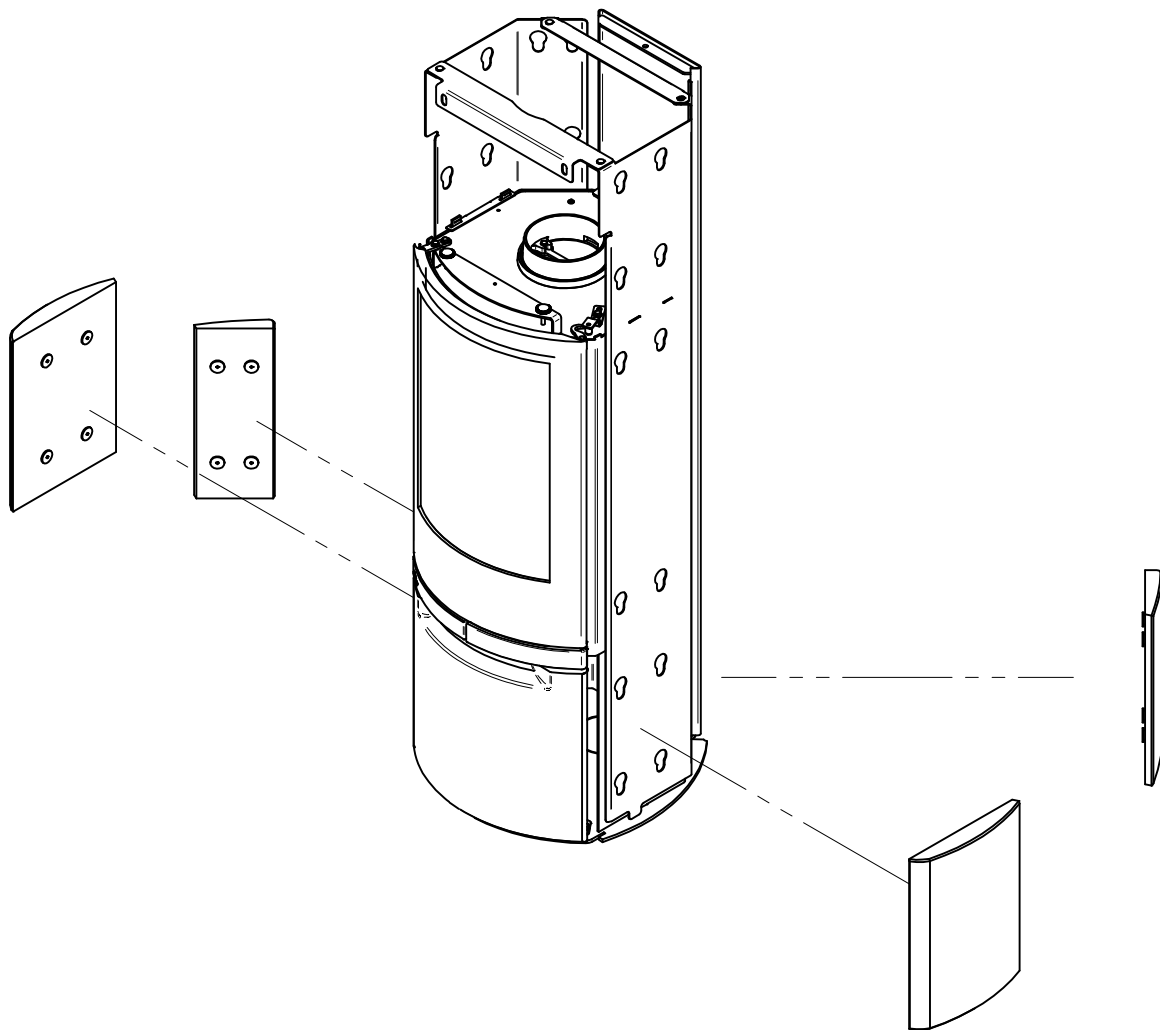
Im Holzfach sind 2 Justierschrauben, die es möglich machen, den Abstand zwischen den Seitensteinen zu justieren. Wenn die Tür zur Holzfachtür die Steine berührt, ist es möglich, die Seiten mit diesen Schrauben zu justieren.

Model:

Cosmo 1500 Stone

Sheet/Sheets: 5 of 14

Date: 09/02-2015

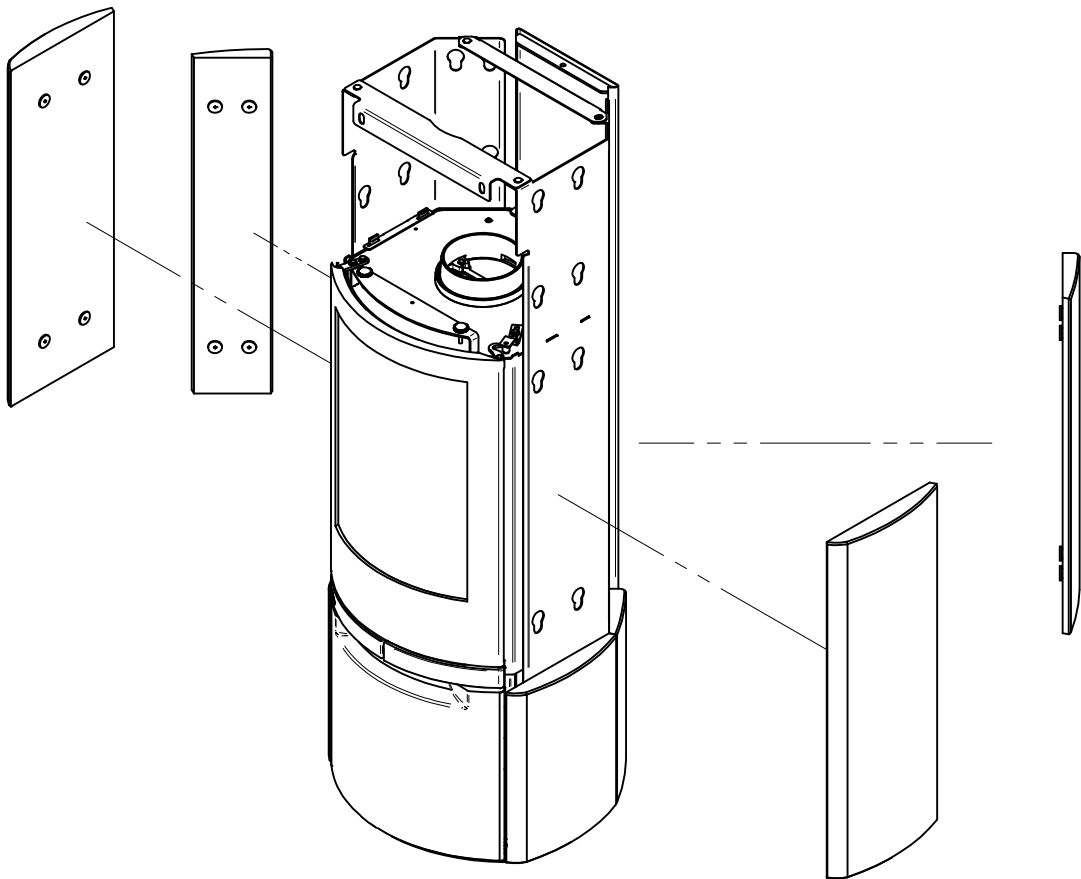


Model:

Cosmo 1500 Stone

Sheet/Sheets: 6 of 14

Date: 09/02-2015

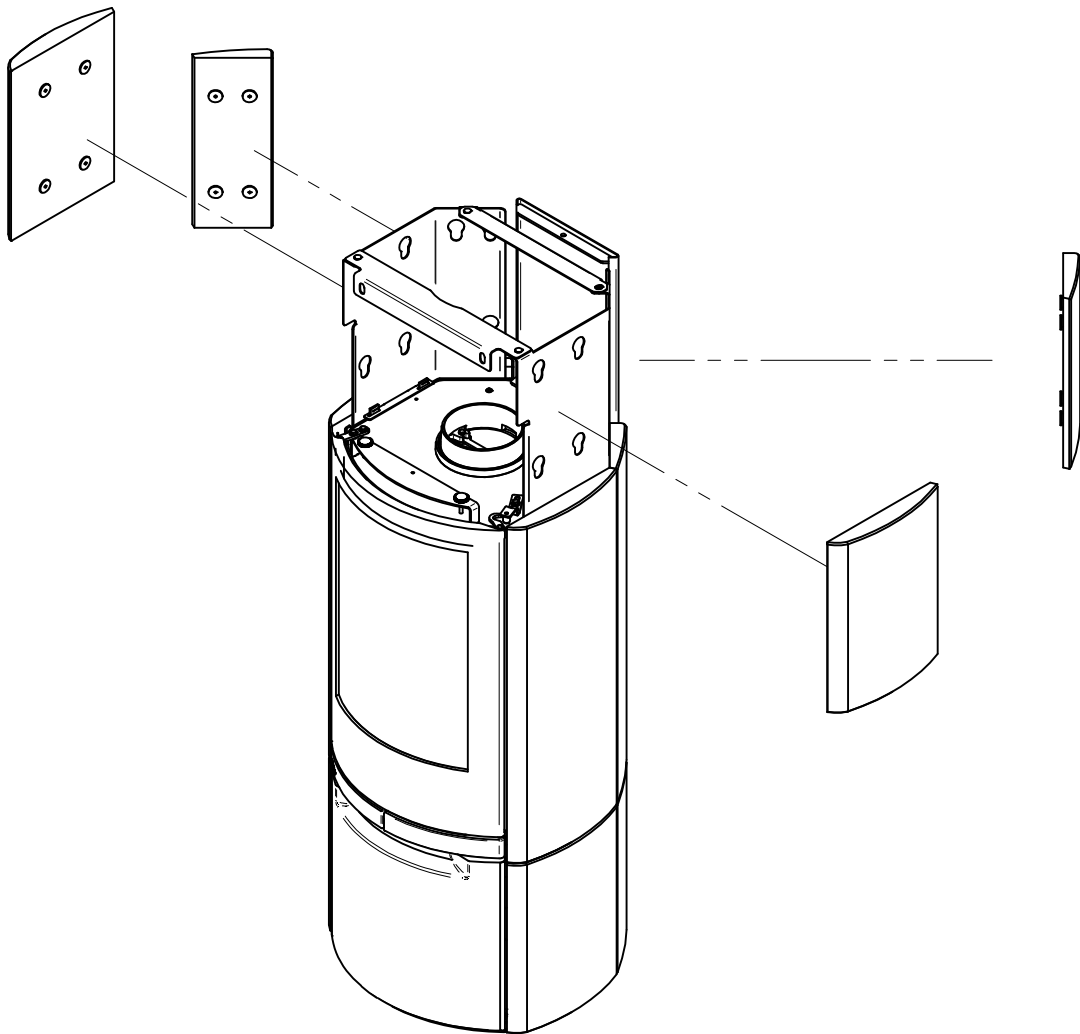


Model:

Cosmo 1500 Stone

Sheet/Sheets: 7 of 14

Date: 09/02-2015



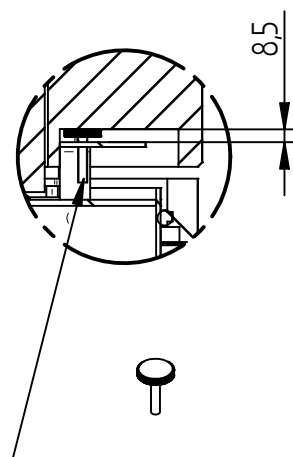
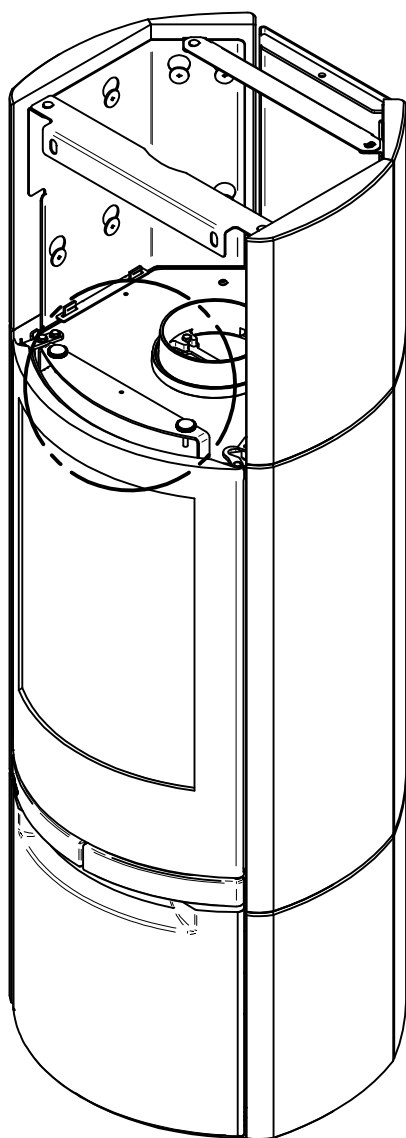
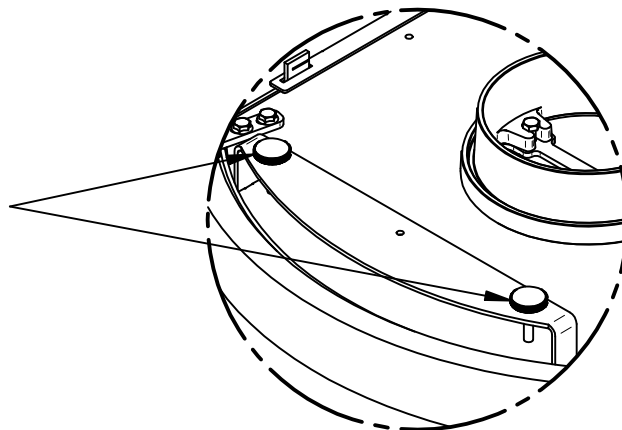
Model:

Cosmo 1500 Stone

Sheet/Sheets: 8 of 14

Date: 09/02-2015

Justeringskrue til højden af forreste sten.
Adjusting screws for the height of the front stone.
Justierschraube für Höhe von Stein vorne.



Monter de 2 justerings skruer på
ovnen med en justerings afstand
på 8,5 mm over monteringspladen.

Mount the 2 adjusting screws on
the stove with an adjusting
distance of 8,5 mm over the
mounting-plate.

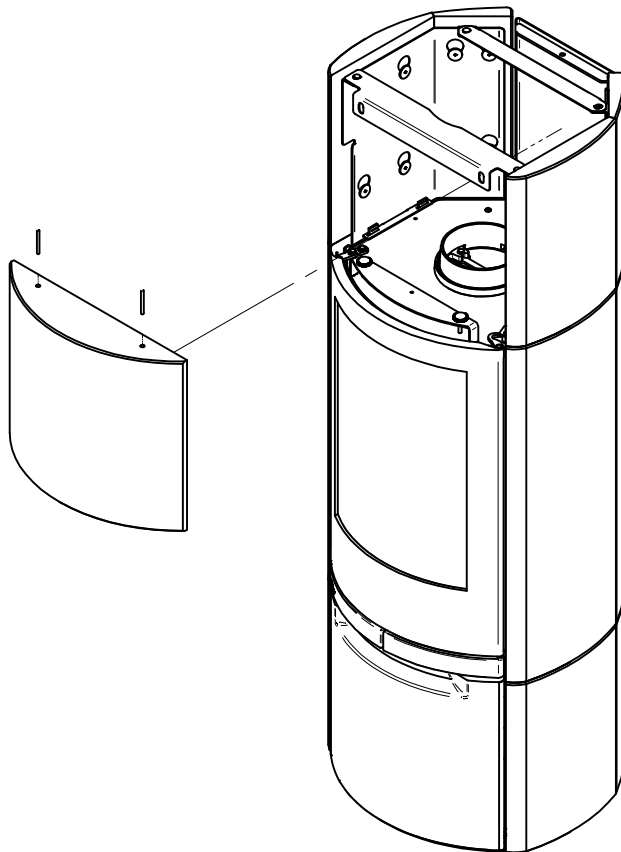
Montieren Sie die 2
Justierscharuben am Ofen mit
einem Justierabstand von 8,5 mm
über der Montageplatte.

Model:

Cosmo 1500 Stone

Sheet/Sheets: 9 of 14

Date: 09/02-2015

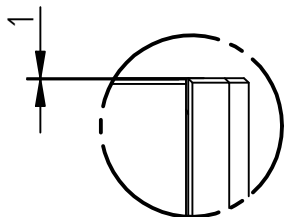
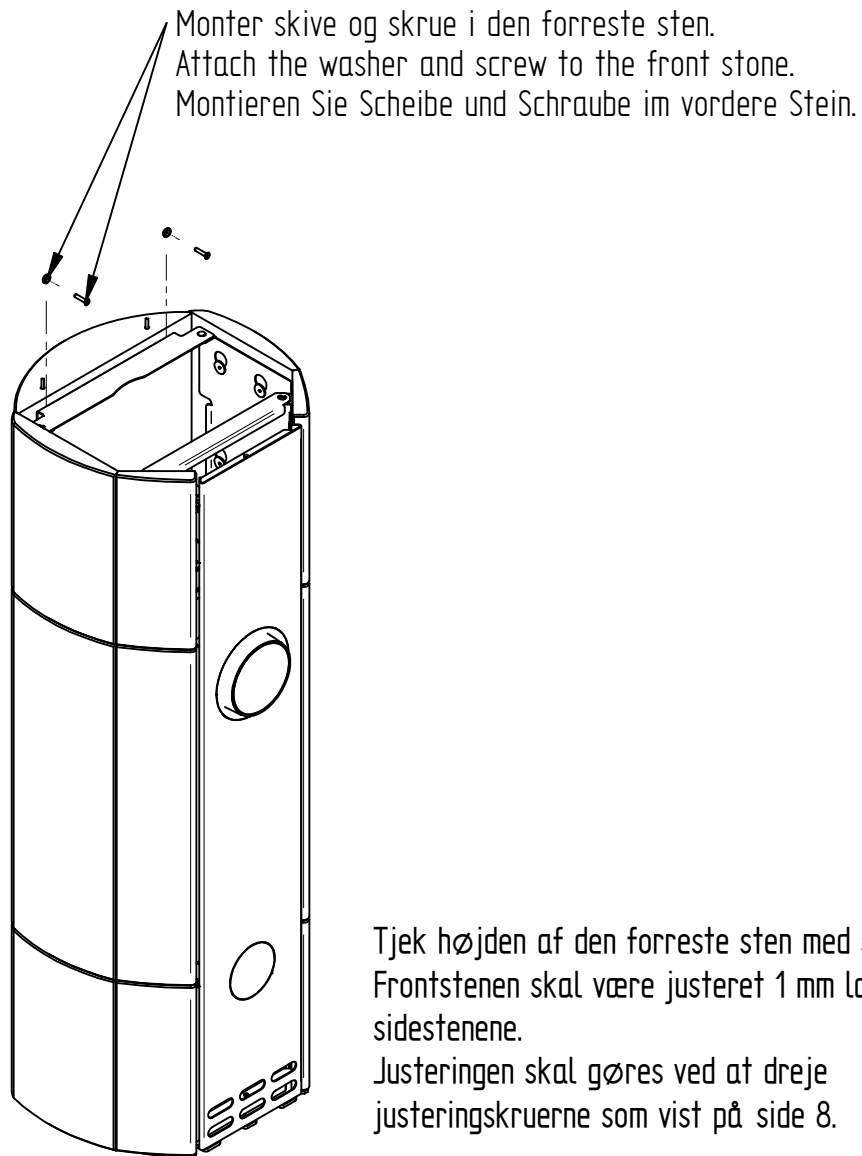


Model:

Cosmo 1500 Stone

Sheet/Sheets: 10 of 14

Date: 09/02-2015



Check the height of the frontstone compared with the sidestones. The frontstone has to be adjusted 1 mm lower than the sidestones.

The adjustment has to be done by turning the adjusting screws as shown on page 8.

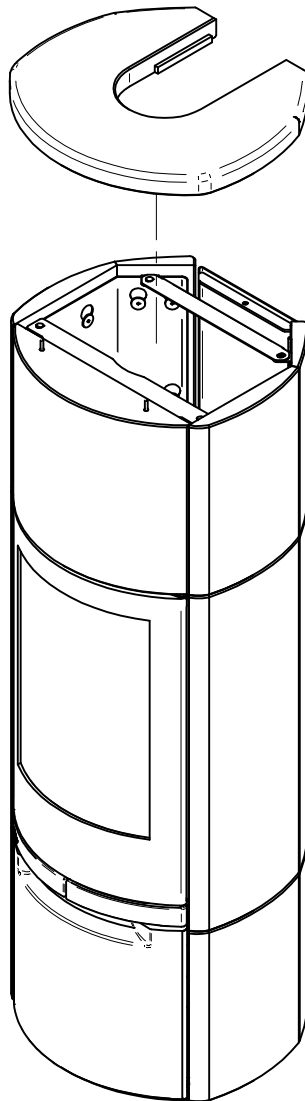
Prüfen Sie die Höhe des vordere Stein und der Seitensteine. Der vordere Stein muss 1 mm niedriger als die Seitensteine justiert sein. Die Justierung muss durch Drehen der Justierschrauben erfolgen wie auf Seite 8 dargestellt.

Model:

Cosmo 1500 Stone

Sheet/Sheets: 11 of 14

Date: 09/02-2015

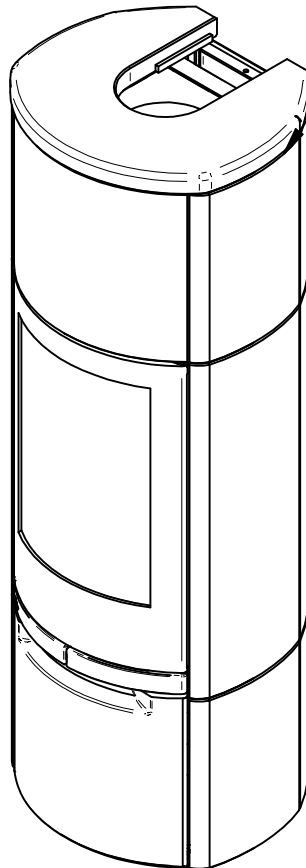


Model:

Cosmo 1500 Stone

Sheet/Sheets: 12 of 14

Date: 09/02-2015



Tjek at sidestenene og top stenen har lige overgang.

Check that the side stones and the top stone align.

Prüfen Sie, dass zwischen Seitenstein und Oberseite ein ebener Übergang besteht.

Model:

Cosmo 1500 Stone

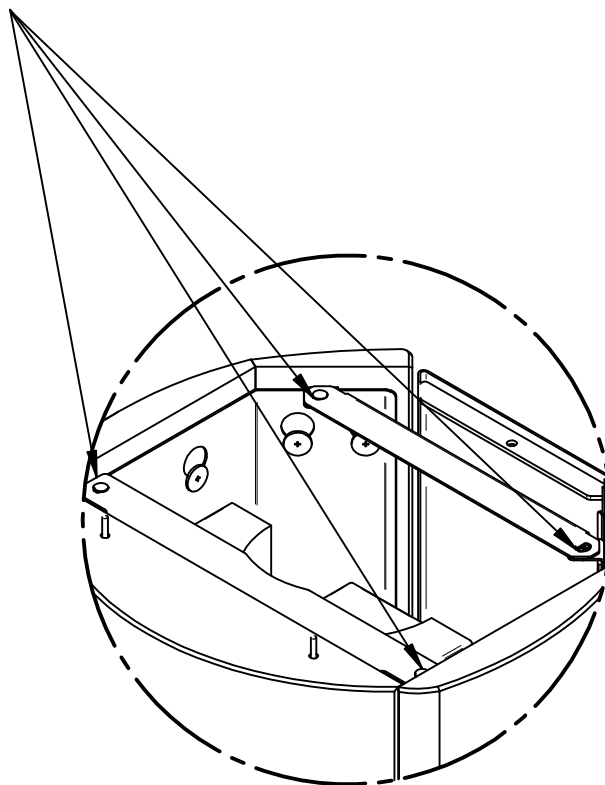
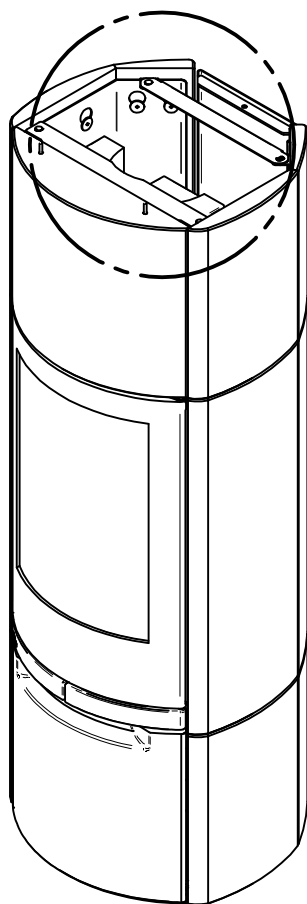
Sheet/Sheets: 13 of 14

Date: 09/02-2015

I de 4 hjørner er der mulighed for at justere sidestenene ind og ud, indtil stenene flugter med toppladen.

In the 4 corners it is possible to adjust the side stones in or out, to level the top stone.

In den 4 Ecken besteht die Möglichkeit, die Seitensteine rein und raus zu justieren, bis die steine fluchten.



Model:

Cosmo 1500 Stone

Sheet/Sheets: 14 of 14

Date: 09/02-2015

